

## IMPACT-Steckschlüsseinsätze 1/2"

2309



Art.-Nr. 23090022  
GTIN 4018754015368  
Modell 2309 22



### Bezeichnung.

IMPACT-Steckschlüsseinsatz 1/2 " 22mm L.85mm

### Eigenschaften.

- lange Ausführung, mit reduziertem Durchmesser
- Sechskant
- 1/2" Innenvierkant-Antrieb
- Chrome Alloy Steel, brüniert

## Produkthighlights.



### Leistungsfähig und belastbar.

Die Einsätze werden aus hochwertigem Chrome Alloy Steel gefertigt. Sie werden im Ölbad spannungs- und verzugsfrei gehärtet.



### Optimierte Funktionalität.

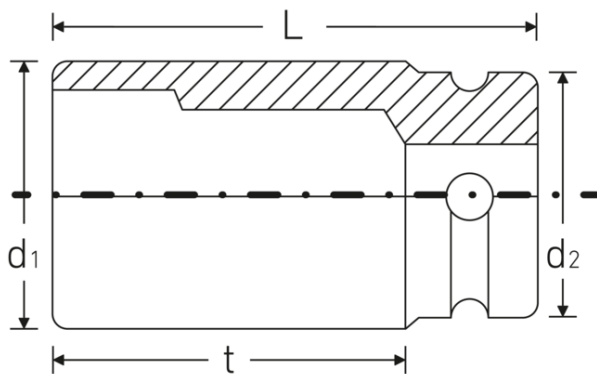
Alle IMPACT-Steckschlüsseinsätze verfügen über eine durchgehende Querbohrung für den Verbindungsstift sowie eine tiefe Rille für den Sicherungs-Gummiring. Der Sicherungsstift wird bei der Anwendung nicht belastet.



### Hohe Passgenauigkeit.

Die hohe Passgenauigkeit durch enge Toleranzen garantiert eine optimale, spielfreie Übertragung der Kräfte auf den Steckschlüsseinsatz.

## Technische Zeichnung.



## Technische Attribute.

Abtriebsprofil	Sechskant
Antriebsvierkant innen (Zoll)	1/2 "
d1	32 mm
d2	30 mm
Länge mm (L)	85 mm
Schlüsselweite [mm]	22 mm
t	66,5 mm

## Logistikdaten.

Tiefe mm (IFS)	85
Breite mm (IFS)	32
Höhe mm (IFS)	32
WEEE/ElektroG	nicht ear-pflichtig
Länge (verpackt, mm)	125
Breite (verpackt, mm)	75
Höhe (verpackt, mm)	60
Volumen (verpackt, dm3)	0.5625 dm3
Art.-Nr.	23090022
Gewicht (brutto, kg)	1,555
Gewicht PAP (kg)	0,000
Gewicht PVC (kg)	0,008
GTIN	4018754015368
Ursprungsland AWR	GERMANY
Ursprungsregion	Nordrhein-Westfalen
Zolltarifnr.	82042000
Packnorm	5
Gewicht (g)	311 g

## Varianten.

Art.-Nr.	Modell-Nr. (ERP)	Bezeichnung	GTIN
23090017	2309 17	IMPACT-Steckschlüsseinsatz 1/2 " 17mm L.85mm	4018754015344
23090019	2309 19	IMPACT-Steckschlüsseinsatz 1/2 " 19mm L.85mm	4018754015351

23090221	2309 21	IMPACT-Steckschlüsseinsatz 1/2 " 21mm L.85mm	4018754265787
23090022	2309 22	IMPACT-Steckschlüsseinsatz 1/2 " 22mm L.85mm	4018754015368

## GTIN-Code.



**STAHLWILLE Eduard Wille GmbH & Co. KG**

Lindenallee 27 · 42349 Wuppertal · Deutschland · Tel.: +49 202 4791-0 · Fax: +49 202 4791-200

info@stahlwille.de · www.stahlwille.com

Copyright by STAHLWILLE Eduard Wille GmbH & Co. KG, Wuppertal