

## Maul-Aufsteckwerkzeuge

731/80



Art.-Nr. 58218027

GTIN 4018754132256

Modell 731/80 27

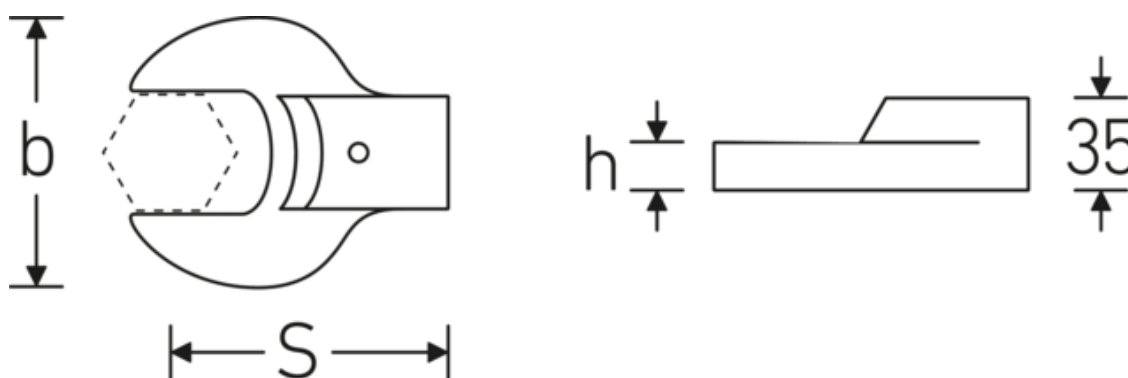
### Bezeichnung.

Maul-Aufsteckwerkzeug SW 27mm Wkz.Aufn.24,5 x 28

### Eigenschaften.

- für Drehmomentschlüssel mit Aufnahme für Aufsteckwerkzeuge
- Verchromung über Nickel, dauerhaft und abplatzsicher
- im Gesenk geschmiedet, gehärtet und im Ölbad abgekühlt
- stark belastbar, außergewöhnlich langlebig

### Technische Zeichnung.



### Technische Attribute.

Breite mm (b)	56 mm
Gr. Wkz.-Aufnahme Außenvierkant	24,5 x 28 mm
Höhe mm (h)	14 mm
S	95 mm
Schlüsselweite [mm]	27 mm

### Logistikdaten.

Tiefe mm (IFS)	109
Breite mm (IFS)	43
Höhe mm (IFS)	35
WEEE/ElektroG	nicht ear-pflichtig
Länge (verpackt, mm)	150

<b>Breite (verpackt, mm)</b>	70
<b>Höhe (verpackt, mm)</b>	35
<b>Volumen (verpackt, dm<sup>3</sup>)</b>	0.3675 dm <sup>3</sup>
<b>Art.-Nr.</b>	58218027
<b>Gewicht (brutto, kg)</b>	0,627
<b>Gewicht PAP (kg)</b>	0,000
<b>Gewicht PVC (kg)</b>	0,004
<b>GTIN</b>	4018754132256
<b>Ursprungsland AWR</b>	GERMANY
<b>Ursprungsregion</b>	Nordrhein-Westfalen
<b>Zolltarifnr.</b>	82041100
<b>Packnorm</b>	1
<b>Gewicht (g)</b>	620 g

## Varianten.

Art.-Nr.	Modell-Nr. (ERP)	Bezeichnung	GTIN
58218024	731/80 24	Maul-Aufsteckwerkzeug SW 24mm Wkz.Aufn.24,5 x 28	4018754132249
58218027	731/80 27	Maul-Aufsteckwerkzeug SW 27mm Wkz.Aufn.24,5 x 28	4018754132256
58218030	731/80 30	Maul-Aufsteckwerkzeug SW 30mm Wkz.Aufn.24,5 x 28	4018754132263
58218032	731/80 32	Maul-Aufsteckwerkzeug SW 32mm Wkz.Aufn.24,5 x 28	4018754132270
58218034	731/80 34	Maul-Aufsteckwerkzeug SW 34mm Wkz.Aufn.24,5 x 28	4018754132287
58218036	731/80 36	Maul-Aufsteckwerkzeug SW 36mm Wkz.Aufn.24,5 x 28	4018754109500
58218041	731/80 41	Maul-Aufsteckwerkzeug SW 41mm Wkz.Aufn.24,5 x 28	4018754109517
58218046	731/80 46	Maul-Aufsteckwerkzeug SW 46mm Wkz.Aufn.24,5 x 28	4018754109524
58218050	731/80 50	Maul-Aufsteckwerkzeug SW 50mm Wkz.Aufn.24,5 x 28	4018754109531
58218055	731/80 55	Maul-Aufsteckwerkzeug SW 55mm Wkz.Aufn.24,5 x 28	4018754109548
58218060	731/80 60	Maul-Aufsteckwerkzeug SW 60mm Wkz.Aufn.24,5 x 28	4018754109555

## GTIN-Code.



## Zubehör (für).



18220003  
Werkzeughalter/  
Lösewerkzeug

**STAHLWILLE Eduard Wille GmbH & Co. KG**

Lindenallee 27 · 42349 Wuppertal · Deutschland · Tel.: +49 202 4791-0 · Fax: +49 202 4791-200

info@stahlwille.de · www.stahlwille.com

Copyright by STAHLWILLE Eduard Wille GmbH & Co. KG, Wuppertal