

IMPACT-Steckschlüsseinsätze 1"

2609



Art.-Nr. 26090027
GTIN 4018754016495
Modell 2609 27



Bezeichnung.

IMPACT-Steckschlüsseinsatz 1 " 27mm L.110mm

Eigenschaften.

- lange Ausführung, mit reduziertem Durchmesser
- Sechskant
- 1" Innenvierkant-Antrieb
- für Radmuttern
- Chrome Alloy Steel, brüniert
- DIN 3129 / ISO 1711-2

Produkthighlights.



Leistungsfähig und belastbar.

Die Einsätze werden aus hochwertigem Chrome Alloy Steel gefertigt. Sie werden im Ölbad spannungs- und verzugsfrei gehärtet.



Optimierte Funktionalität.

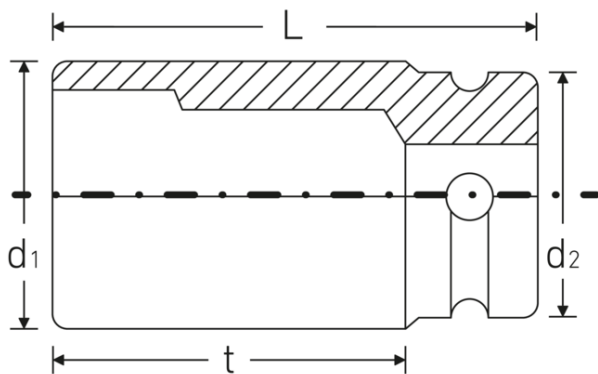
Alle IMPACT-Steckschlüsseinsätze verfügen über eine durchgehende Querbohrung für den Verbindungsstift sowie eine tiefe Rille für den Sicherungs-Gummiring. Der Sicherungsstift wird bei der Anwendung nicht belastet.



Hohe Passgenauigkeit.

Die hohe Passgenauigkeit durch enge Toleranzen garantiert eine optimale, spielfreie Übertragung der Kräfte auf den Steckschlüsseinsatz.

Technische Zeichnung.



Technische Attribute.

Abtriebsprofil	Sechskant
Antriebsvierkant innen (Zoll)	1 "
d1	42,3 mm
d2	54 mm
Länge mm (L)	110 mm
Schlüsselweite [mm]	27 mm
t	80 mm

Logistikdaten.

Tiefe mm (IFS)	110
Breite mm (IFS)	55
Höhe mm (IFS)	55
WEEE/ElektroG	nicht ear-pflichtig
Länge (verpackt, mm)	120
Breite (verpackt, mm)	120
Höhe (verpackt, mm)	60
Volumen (verpackt, dm3)	0.864 dm3
Art.-Nr.	26090027
Gewicht (brutto, kg)	2,012
Gewicht PAP (kg)	0,000
Gewicht PVC (kg)	0,007
GTIN	4018754016495
Ursprungsland AWR	GERMANY
Ursprungsregion	Nordrhein-Westfalen
Zolltarifnr.	82042000
Packnorm	2
Gewicht (g)	1001 g

Varianten.

Art.-Nr.	Modell-Nr. (ERP)	Bezeichnung	GTIN
26090027	2609 27	IMPACT-Steckschlüsseinsatz 1 " 27mm L.110mm	4018754016495
26090030	2609 30	IMPACT-Steckschlüsseinsatz 1 " 30mm L.110mm	4018754016501

26090032	2609 32	IMPACT-Steckschlüsseinsatz 1 " 32mm L.110mm	4018754016518
26090033	2609 33	IMPACT-Steckschlüsseinsatz 1 " 33mm L.110mm	4018754016525

GTIN-Code.



STAHLWILLE Eduard Wille GmbH & Co. KG

Lindenallee 27 · 42349 Wuppertal · Deutschland · Tel.: +49 202 4791-0 · Fax: +49 202 4791-200

info@stahlwille.de · www.stahlwille.com

Copyright by STAHLWILLE Eduard Wille GmbH & Co. KG, Wuppertal