



Anschweiß-Einsteckwerkzeug

737/10

Art.-Nr. 58270010

GTIN 4018754034598

Modell 737/10

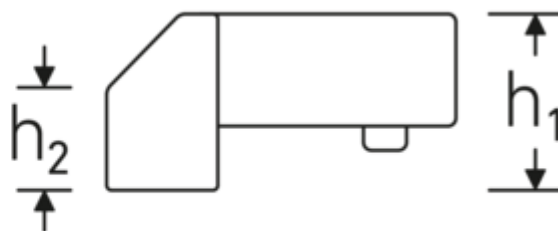
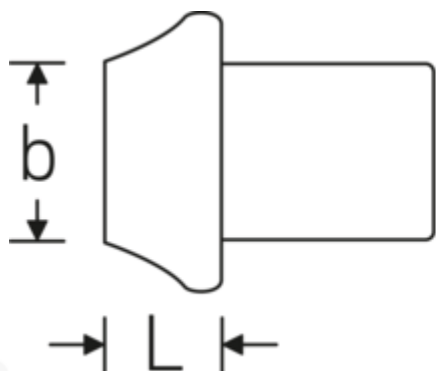
Bezeichnung.

Anschweiß-Einsteckwerkzeug Maße 8 x 14 Wkz.Aufn.9 x 12 L.8mm

Eigenschaften.

- zum Anschweißen von individuell gefertigten Schraubwerkzeugen
- für Drehmomentschlüssel mit Vierkantaufnahme
- brüniert
- um Beschädigungen durch hohe Temperaturen zu vermeiden, werden Haltestift, Feder und Auflagescheibe erst nach dem Anschweißen des Werkzeugs montiert
- eine Anleitung wird mitgeliefert
- Material: 1.2208 - 31CRV3

Technische Zeichnung.



Technische Attribute.

Anschweißmaße hxb in mm	8 x 14
Größe Wkz.-Aufnahme [Innenvierkant]	9 x 12 mm

Logistikdaten.

Tiefe mm (IFS)	71
Breite mm (IFS)	27
Höhe mm (IFS)	16

Höhe mm (h1)	14,5 mm	WEEE/ElektroG	nicht ear-pflichtig
Länge mm (L)	8 mm	Länge (verpackt, mm)	120
		Breite (verpackt, mm)	40
		Höhe (verpackt, mm)	20
		Volumen (verpackt, dm3)	0.096 dm3
		Art.-Nr.	58270010
		Gewicht (brutto, kg)	0,035
		Gewicht PAP (kg)	0,000
		Gewicht PVC (kg)	0,003
		GTIN	4018754034598
		Ursprungsland AWR	GERMANY
		Ursprungsregion	Nordrhein-Westfalen
		Zolltarifnr.	82041100
		Packnorm	1
		Gewicht (g)	35 g

Varianten.

Art.-Nr.	Modell-Nr. (ERP)	Bezeichnung	GTIN
58270010	737/10	Anschweiß-Einsteckwerkzeug Maße 8 x 14 Wkz.Aufn.9 x 12 L.8mm	4018754034598

GTIN-Code.



Zubehör (für).



18200001
Werkzeughalter/
Lösewerkzeug



STAHLWILLE Eduard Wille GmbH & Co. KG

Lindenallee 27 · 42349 Wuppertal · Deutschland · Tel.: +49 202 4791-0 · Fax: +49 202 4791-200

info@stahlwille.de · www.stahlwille.com

Copyright by STAHLWILLE Eduard Wille GmbH & Co. KG, Wuppertal