



Mobile Werkbank WB 625

WB 625

Art.-Nr. **85010625**
GTIN **4018754334018**
Modell **WB 625**

Bezeichnung.

Mobile Werkbank WB 625 7 Schubl. anthrazit, RAL 7016; schwarz, RAL 9005
L.500mm x B.1150mm x H.1045mm

Eigenschaften.

- **dreistufiges Sicherheitskonzept:**
 1. Zentralverriegelung durch seitliches Zylinderschloss mit abklappbarem Schlüssel
 2. Einzelverriegelung verhindert unbeabsichtigtes Öffnen während der Fahrt
 3. Kippschutz - gleichzeitiges Herausziehen mehrerer Schubladen nicht möglich
- 7 leicht herausnehmbare Schubladen mit Vollauszug und Kugelkäfigführung
- große Arbeitsfläche mit Multiplex-Birkenholzplatte (mit FSC Zertifizierung), 1150 x 500 x 30 mm
- öl- und säurebeständige Räder (Ø 125 mm) mit Fadenschutz zum Schutz der Lager vor Schmutz und Fäden, mit 2 Feststellbremsen
- Papierrollenhalterung
- Korpus RAL 7016, Schubladen RAL 9005 in robuster industrieller Pulverbeschichtung
- ausrüstbar mit STAHLWILLE Standard- und TCS-Einlagen, pro Schublade 1 x 3/3 + 1 x 2/3 TCS-Einlage
- Schubladenabmessung: 880 x 350 mm
- Schubladeninnenhöhen: 4 x 75; 2 x 110; 1 x 150 mm
- beidseitiges Vierkantlochraster für Haken (Nr. 8031-8041)

Vorteile.

Birkenholz-Multiplex Arbeitsplatte mit einer Arbeitshöhe von 104 cm, FSC-zertifiziert.

7 extra breite Schubladen mit Vollauszug.

Dreistufiges Sicherheitskonzept mit Einzelverriegelung und abklappbarem Schlüssel.

Besonders robust dank durchdachter, stabiler Konstruktion.

Inklusive individuell fixierbarem Papierrollenhalter für Papierrollen bis 30 cm Breite und beidseitigem Lochraster.



Produkt-Highlights.



Ergonomische Höhe.

Die Arbeitshöhe von 104 cm und die besonders große, FSC-zertifizierte Arbeitsplatte macht das Arbeiten besonders komfortabel.



Maximaler Stauraum.

Alles in XXL: 7 entnehmbare Schubladen mit Vollauszug und einer Breite von 880 mm bieten viel Stauraum. So passen beispielsweise eine TCS-Einlage in der Größe 3/3 (XL) zusammen mit einer TCS-Einlage 2/3 (L) in eine Schublade.



Sicher bis ins Detail.

Die Zentralverriegelung mit versenktem, seitlich angebrachtem Zylinderschloss schützt zusammen mit dem abklappbaren Schlüssel vor Verletzungen und Beschädigungen. Die Einzelverriegelung verhindert unbeabsichtigtes Öffnen während der Fahrt und der Kippschutz das gleichzeitige Herausziehen mehrerer Schubladen.



Durchdachte, stabile Konstruktion.

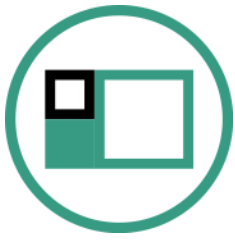
Hochwertige Materialien sorgen für die STAHLWILLE typische Langlebigkeit. So zum Beispiel der robuste Korpus und die Schubladen mit industrieller Pulverbeschichtung. Die Öl- und säurebeständigen Leichtlaufräder (Ø 125 mm) sind mit Fadenschutz zum Schutz der Lager vor Schmutz und Fäden und 2 Feststellbremsen ausgestattet.



Perfekte Ausstattung.

Unsere Werkbank gibt es natürlich auch direkt mit passenden Werkzeugsets. Bei individuellen Anforderungen stellen wir aber auch gerne Sets nach Kundenwunsch zusammen. Sprich uns einfach an.

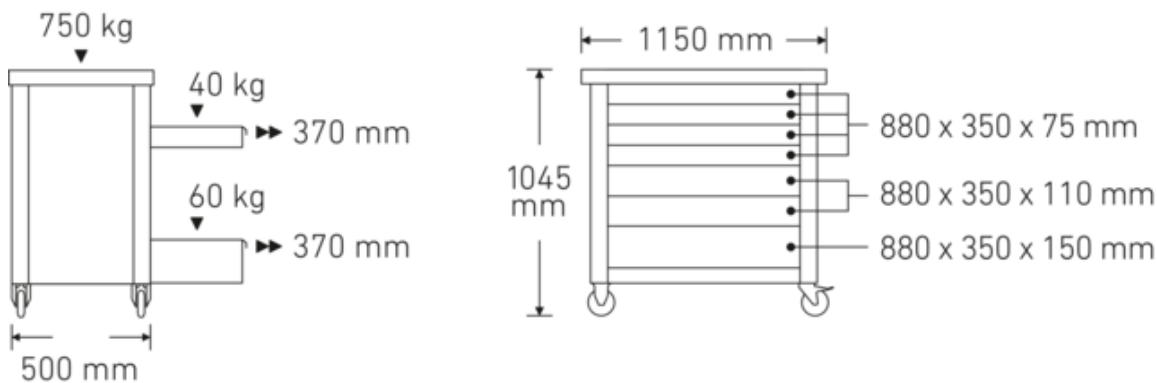
Technologien und Leistungsmerkmale.



Modular Inlay System

Diese flexible Lösung zur Aufbewahrung von Werkzeugen ermöglicht die individuelle Bestückung der Werkstattwagen oder Werkzeugkoffer wahlweise mit 1/6, 1/3, 2/3 oder 3/3 Schaumstoffeinlagen.

Technische Zeichnung.



Technische Attribute.

Material Arbeitsplatte	Multiplex Birke
Anzahl Schubladen	7
Breite mm (b)	1150 mm
Farbe	anthrazit, RAL 7016; schwarz, RAL 9005
Höhe mm (h)	1045 mm
Länge mm (L)	500 mm
Modell-Nr.	WB 625
Schubladen-Innenmaße mm	880 x 351 x 75 mm (4x) 880 x 351 x 110 mm (2x) 880 x 351 x 150 mm (1x)
Schubladen-Traglast	40 kg 40 kg 60 kg
Tragfähigkeit	750 kg

Logistikdaten.

Tiefe mm (IFS)	1150
Breite mm (IFS)	500
Höhe mm (IFS)	890
WEEE/ElektroG	nicht ear-pflichtig
Länge (verpackt, mm)	1200
Breite (verpackt, mm)	555
Höhe (verpackt, mm)	948
Volumen (verpackt, dm ³)	631.368 dm ³
Art.-Nr.	85010625
Gewicht (brutto, kg)	106,500
Gewicht PAP (kg)	7,000
Gewicht PVC (kg)	0,180
GTIN	4018754334018
Ursprungsland AWR	CHINA
Ursprungsregion	Ausländischer Ursprung
Zolltarifnr.	94032080
Packnorm	1
Gewicht (g)	97000 g

Varianten.

Art.-Nr.	Modell-Nr. (ERP)	Bezeichnung	GTIN
85010625	WB 625	Mobile Werkbank WB 625 7 Schubl. anthrazit, RAL 7016; schwarz, RAL 9005 L.500mm x B.1150mm x H.1045mm	4018754334018

GTIN-Code.



Zubehör/Zubehör für.



80310090
Einfachhaken



90432727
Spraydosenhalter



80320060
Doppelhaken



80340040
Doppelhaken



89010040
Kabelhalter



80340050
Doppelhaken



83812070
Leereinlage f. Kleinteile



80350017
Rechtecköse



81484001
Schubladeneinteilung



80350020
Rechtecköse



80360012
Federklammer



81484002
Schubladeneinteilung



80360018
Federklammer



81485006
Federklammer



80360024
Federklammer



81485012
Federklammer



80380030
Köcher



80410235
Halteung
f.Schraubenschlüssel



80310030
Einfachhaken



80310060
Einfachhaken



89010041
Laptophalter



80320030
Doppelhaken

Ersatzteile/Ersatzteil für.



90432731
Multiplex-
Buchenholzplatte



81490001
Räder-Satz

Bilder.



STAHLWILLE Eduard Wille GmbH & Co. KG

Lindenallee 27 · 42349 Wuppertal · Deutschland · Tel.: +49 202 4791-0 · Fax: +49 202 4791-200

info@stahlwille.de · www.stahlwille.com

Copyright by STAHLWILLE Eduard Wille GmbH & Co. KG, Wuppertal