



Trennvorrichtung

11500

Art.-Nr. **71050016**
GTIN **4018754342228**
Modell **11500/1 Trennvorrichtung zu
Abziehvorr.**

Bezeichnung.

Trennvorrichtung

Eigenschaften.

- für die Abziehvorrichtungen 11501/1-4
- zum Trennen und Abziehen von Kugellagern, Rollenlagern, Buchsen, Rädern und anderen dicht aufsitzenden Teilen
- die Zugbolzen der Abziehvorrichtung werden in die Trennvorrichtung eingeschraubt
- Schneiden fixieren sich unter das abzuziehende Bauteil
- verzinkt

Vorteile.

Zur Verwendung mit der Abziehvorrichtung 11501.

Für schnelles Trennen und Abziehen enganliegender Teile wie beispielsweise Zahnrädern, Kugellagern und Riemenscheiben.

Scharfe Schneiden ermöglichen sicheres Ablösen dort, wo für Abzugshaken nicht ausreichend Platz vorhanden ist.

Das Spannen der Trennbacken erfolgt durch gleichmäßiges Anziehen der Muttern auf den Seitenbolzen.

Schonung empfindlicher Bauteile durch glatte, gleichmäßige Oberfläche der großen Auflageflächen.

Produkthighlights.



PRODUCT IMAGE
IN PROGRESS

Schonend trennen und abziehen.

Die keilförmigen Auflageflächen haben eine ebenmäßige Oberfläche, die beim Trenn- oder Abziehvorgang die empfindlichen Bauteile schonen.



PRODUCT IMAGE
IN PROGRESS

Hochwertige Qualität.

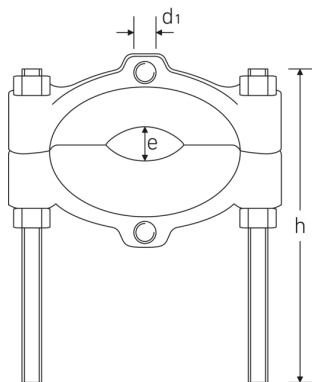
STAHLWILLE ist bekannt für hochwertige Werkzeuge. Das Werkzeug ist sorgfältig konstruiert, aus robustem Stahl gefertigt und für eine hohe Langlebigkeit und Beständigkeit gegenüber hohen Belastungen zusätzlich verzinkt.

Für mehr Sicherheit.

Durchdacht konstruiert, im Gesenk geschmiedet und auf modernsten Maschinen präzise bearbeitet, gehärtet und angelassen - das STAHLWILLE Abziehersortiment bietet zahlreiche Produkte für unterschiedlichste Anwendungen. Zum Beispiel Polklemmenabzieher, Kugelgelenkausdrücker, Gegenstützen oder Kugelgelenkabzieher - immer in Premium-Qualität.



Technische Zeichnung.



Technische Attribute.

für Gewinde	M10
für Modell	11501/1
Gr.	1
Spreizbereich (e) min./max.	5-60 mm

Logistikdaten.

Tiefe mm (IFS)	192
Breite mm (IFS)	120
Höhe mm (IFS)	40
WEEE/ElektroG	nicht ear-pflichtig
Länge (verpackt, mm)	192
Breite (verpackt, mm)	120
Höhe (verpackt, mm)	40
Volumen (verpackt, dm ³)	0.9216 dm ³
Art.-Nr.	71050016
Gewicht (brutto, kg)	0,510
Gewicht PAP (kg)	0,042
Gewicht PVC (kg)	0,000
GTIN	4018754342228
Ursprungsland AWR	GERMANY
Ursprungsregion	Nordrhein-Westfalen
Zolltarifnr.	82055980
Packnorm	1

Gewicht (g)

500 g

Varianten.

Art.-Nr.	Modell-Nr. (ERP)	Bezeichnung	GTIN
71050016	11500/1 Trennvorrichtung zu Abziehvorr.	Trennvorrichtung	4018754342228
71050017	11500/2 Trennvorrichtung zu Abziehvorr.	Trennvorrichtung	4018754342235
71050018	11500/3 Trennvorrichtung zu Abziehvorr.	Trennvorrichtung	4018754342242
71050019	11500/4 Trennvorrichtung zu Abziehvorr.	Trennvorrichtung	4018754342259

GTIN-Code.



Bilder.

**STAHLWILLE Eduard Wille GmbH & Co. KG**

Lindenallee 27 · 42349 Wuppertal · Deutschland · Tel.: +49 202 4791-0 · Fax: +49 202 4791-200

info@stahlwille.de · www.stahlwille.com

Copyright by STAHLWILLE Eduard Wille GmbH & Co. KG, Wuppertal