

Mobile Werkbank WB 621

WB 621



Art.-Nr. **85010621**
GTIN **4018754336241**
Modell **WB 621**

Bezeichnung. Mobile Werkbank WB 621 7 Schubl. anthrazit, RAL 7016; schwarz, RAL 9005
L.500mm x B.1150mm x H.1045mm

Eigenschaften.

• **dreistufiges Sicherheitskonzept:**

1. Zentralverriegelung durch seitliches Zylinderschloss mit abklappbarem Schlüssel
2. Einzelverriegelung verhindert unbeabsichtigtes Öffnen während der Fahrt
3. Kippschutz - gleichzeitiges Herausziehen mehrerer Schubladen nicht möglich
 - 7 leicht herausnehmbare Schubladen mit Vollauszug und Kugelkäfigführung
 - 2 Schubladen im großzügigen XXL-Format, 880 mm
 - separates Schrankfach mit Magnethalterung und höhenverstellbaren Zwischenboden (70 mm Raster)
 - Schubladen und Schrankfach gleich schließend
 - große Arbeitsfläche mit Multiplex-Birkenholzplatte (mit FSC-Zertifizierung), 1150 x 500 x 30 mm
 - Verkabelung durch 2 gummierte Durchführungen
 - abnehmbarer Kabelkanal auf der Rückseite
 - öl- und säurebeständige Räder (Ø 125 mm) mit Fadenschutz zum Schutz der Lager vor Schmutz und Fäden, mit 2 Feststellbremsen
 - Papierrollenhalterung
 - Korpus RAL 7016, Schubladen und Schrankfach RAL 9005 in robuster industrieller Pulverbeschichtung
 - Zierleiste aus Edelstahl
 - beidseitiges Vierkantlochraster für Haken (Nr. 8031-8041)
 - optional: E-Kit mit einer 3-fach Steckdose, 2 USB-Anschlüssen, Kabelhalterung und magnetischer Montagehalterung
 - ausrüstbar mit STAHLWILLE TCS-Einlagen

Vorteile.

Massive Birkenholz-Multiplex-Arbeitsplatte mit einer Arbeitshöhe von 104 cm.

Mit 7 Vollauszug-Schubladen, 2 davon im XXL-Format, und abschließbarem Schrankteil.

Dreistufiges Sicherheitskonzept mit Einzelverriegelung und abklappbarem Schlüssel.

Mit Kabelausschlüssen und einem Kabelkanal für eine organisierte und sichere Arbeitsumgebung.

Erweiterbar um ein E-Kit mit 3-facher Steckdose, Kabel- und Magnethalterung sowie USB-Anschlüssen.



Produkt-Highlights.



Perfekte Ausstattung.

Unsere Werkbank gibt es natürlich auch direkt mit passenden Werkzeugsets. Bei individuellen Anforderungen stellen wir aber auch gerne Sets nach Kundenwunsch zusammen. Sprich uns einfach an.



Ergonomische Höhe.

Die Arbeitshöhe von 104 cm und die besonders große, FSC-zertifizierte Arbeitsplatte macht das Arbeiten besonders komfortabel.



Durchdachte, stabile Konstruktion.

Hochwertige Materialien sorgen für die STAHLWILLE typische Langlebigkeit. So zum Beispiel der robuste Korpus und die Schubladen mit industrieller Pulverbeschichtung. Die Öl- und säurebeständigen Leichtlaufräder (Ø 125 mm) sind mit Fadenschutz zum Schutz der Lager vor Schmutz und Fäden und 2 Feststellbremsen ausgestattet.



Sicher bis ins Detail.

Die Zentralverriegelung mit versenktem, seitlich angebrachtem Zylinderschloss schützt zusammen mit dem abklappbaren Schlüssel vor Verletzungen und Beschädigungen. Die Einzelverriegelung verhindert unbeabsichtigtes Öffnen während der Fahrt und der Kippschutz das gleichzeitige Herausziehen mehrerer Schubladen.



Maximaler Stauraum.

Unsere Werkbank bietet reichlich Stauraum mit 2 durchgehenden XXL-Schubladen, 5 großen Schubladen und einem abschließbaren Schrankteil. Die WB 621 lässt sich mit den STAHLWILLE Schaumstoffeinlagen optimal organisieren: TCS-Einlagen 3/3 (XL) für Schubladen 3-7 und eine Kombination aus einer TCS-Einlage 3/3 und einer TCS-Einlage 2/3 (L) für die beiden oberen Laden.



Smartes Kabelmanagement.

Ein abnehmbarer Kabelkanal trägt zur ordentlichen Kabelführung und -organisation von elektrischen Geräten bei. Dadurch wird das Risiko von Stolperfallen oder Beschädigungen der Kabel reduziert, was die Sicherheit am Arbeitsplatz erhöht. 2 Kabeldurchlässe auf der Rückseite unterstützen zudem die Stromversorgung, z. B. beim Aufladen von verstauten Akkugeräten.

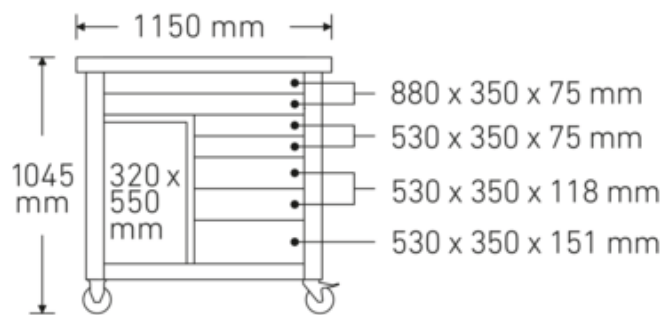
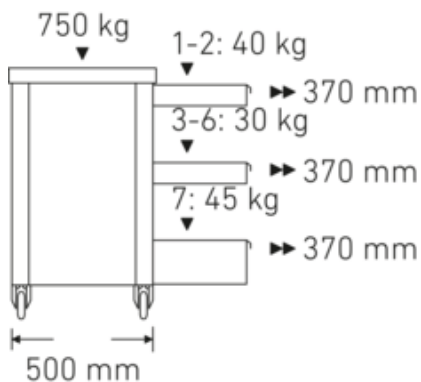
Technologien und Leistungsmerkmale.



Modular Inlay System

Diese flexible Lösung zur Aufbewahrung von Werkzeugen ermöglicht die individuelle Bestückung der Werkstattwagen oder Werkzeugkoffer wahlweise mit 1/6, 1/3, 2/3 oder 3/3 Schaumstoffeinlagen.

Technische Zeichnung.



Technische Attribute.

Material Arbeitsplatte	Multiplex Birke
Anzahl Schubladen	7
Breite mm (b)	1150 mm
Farbe	anthrazit, RAL 7016; schwarz, RAL 9005
Höhe mm (h)	1045 mm
Länge mm (L)	500 mm
Modell-Nr.	WB 621
Schubladen-Innenmaße mm	880 x 350 x 75 (2x) 530 x 350 x 75 (2x) 530 x 350 x 118 (2x) 530 x 350 x 151 (1x)
Schubladen-Traglast	40 kg 30 kg 30 kg 45 kg
Tragfähigkeit	750 kg

Logistikdaten.

Tiefe mm (IFS)	1150
Breite mm (IFS)	500
Höhe mm (IFS)	890
WEEE/ElektroG	nicht ear-pflichtig
Länge (verpackt, mm)	1160
Breite (verpackt, mm)	550
Höhe (verpackt, mm)	930
Volumen (verpackt, dm ³)	593.34 dm ³
Art.-Nr.	85010621
Gewicht (brutto, kg)	115,000
Gewicht PAP (kg)	7,500
Gewicht PVC (kg)	0,000
GTIN	4018754336241

Ursprungsland AWR

CHINA

Ursprungsregion

Ausländischer Ursprung

Verpackung

im Karton/auf Palette

Zolltarifnr.

94032080

Packnorm

1

Varianten.

Art.-Nr.	Modell-Nr. (ERP)	Bezeichnung	GTIN
85010621	WB 621	Mobile Werkbank WB 621 7 Schubl. anthrazit, RAL 7016; schwarz, RAL 9005 L.500mm x B.1150mm x H.1045mm	4018754336241

GTIN-Code.



Zubehör/Zubehör für.



80310090
Einfachhaken



90432727
Spraydosenhalter



80320060
Doppelhaken



81483004
Papierrollenhalter



80340040
Doppelhaken



89010040
Kabelhalter



80340050
Doppelhaken



83812070
Leereinlage f. Kleinteile



80350017
Rechtecköse



80350020
Rechtecköse



81484001
Schubladeneinteilung



80360012
Federklammer



81484002
Schubladeneinteilung



80360018
Federklammer



81485006
Federklammer



80360024
Federklammer



90432728
Elektronik-Kit



81485012
Federklammer



80380030
Köcher



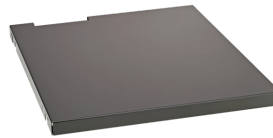
80410235
Halteung
f. Schraubenschlüssel



80310030
Einfachhaken



80310060
Einfachhaken



90432736
Fachboden



89010041
Laptophalter



80320030
Doppelhaken

Ersatzteile/Ersatzteil für.



90432731
Multiplex-
Buchenholzplatte



81490001
Räder-Satz

Bilder.





STAHLWILLE Eduard Wille GmbH & Co. KG

Lindenallee 27 · 42349 Wuppertal · Deutschland · Tel.: +49 202 4791-0 · Fax: +49 202 4791-200

info@stahlwille.de · www.stahlwille.com

Copyright by STAHLWILLE Eduard Wille GmbH & Co. KG, Wuppertal