



## Crowing-Schlüssel, metrisch

440S MJ

Art.-Nr. 02211018

GTIN 4018754179725

Modell 440S MJ 18



### Bezeichnung.

3/8 " Crowing-Schlüssel MJ18 Außen-Rohr-D. DN10mm Antrieb 3/8 " L.45,2mm

### Eigenschaften.

- für Rohrleitungsverschraubungen mit gerader zylindrischer Evolventenverzahnung
- EN 4108
- HPQ® Hochleistungsstahl, verchromt

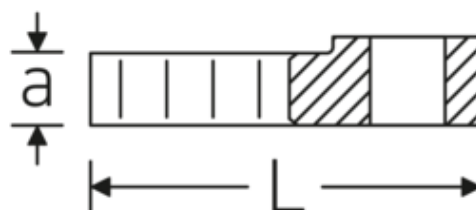
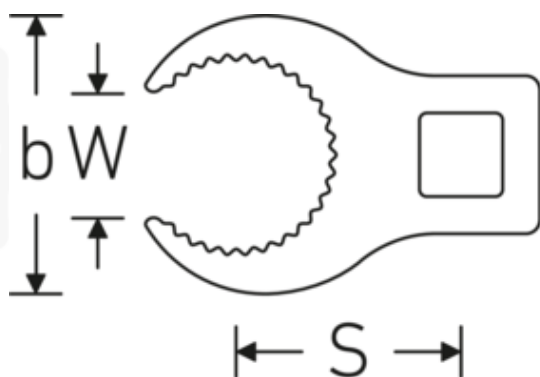
## Technologien und Leistungsmerkmale.



### High Performance Quality (HPQ®)

Unser HPQ® Werkzeug besteht aus verschleißfestem Hochleistungsstahl, ist dennoch dünnwandig und leicht. Es hält hohen Drehmomenten stand und ist ideal für Arbeiten in beengten Platzverhältnissen, wie bspw. an Turbinen.

## Technische Zeichnung.



## Technische Attribute.

|                                      |         |
|--------------------------------------|---------|
| <b>a</b>                             | 8 mm    |
| <b>Antriebsvierkant innen (Zoll)</b> | 3/8 "   |
| <b>Breite mm (b)</b>                 | 33 mm   |
| <b>Länge mm (L)</b>                  | 45,2 mm |
| <b>Muttergewinde</b>                 | MJ18    |
| <b>Rohrdurchmesser außen (mm)</b>    | DN10 mm |
| <b>S</b>                             | 25 mm   |
| <b>W</b>                             | 13 mm   |

## Logistikdaten.

|                                |                     |
|--------------------------------|---------------------|
| <b>Tiefe mm (IFS)</b>          | 60                  |
| <b>Breite mm (IFS)</b>         | 70                  |
| <b>Höhe mm (IFS)</b>           | 15                  |
| <b>WEEE/ElektroG</b>           | nicht ear-pflichtig |
| <b>Länge (verpackt, mm)</b>    | 60                  |
| <b>Breite (verpackt, mm)</b>   | 70                  |
| <b>Höhe (verpackt, mm)</b>     | 15                  |
| <b>Volumen (verpackt, dm3)</b> | 0.063 dm3           |
| <b>Art.-Nr.</b>                | 02211018            |
| <b>Gewicht (brutto, kg)</b>    | 0,047               |
| <b>Gewicht PAP (kg)</b>        | 0,000               |
| <b>Gewicht PVC (kg)</b>        | 0,003               |
| <b>GTIN</b>                    | 4018754179725       |
| <b>Ursprungsland AWR</b>       | GERMANY             |
| <b>Ursprungsregion</b>         | Nordrhein-Westfalen |
| <b>Zolltarifnr.</b>            | 82042000            |
| <b>Packnorm</b>                | 1                   |
| <b>Gewicht (g)</b>             | 47 g                |

## Varianten.

| Art.-Nr. | Modell-Nr. (ERP) | Bezeichnung                                                                  | GTIN          |
|----------|------------------|------------------------------------------------------------------------------|---------------|
| 01211010 | 440S MJ 10       | 1/4 " Crowring-Schlüssel MJ10 Außen-Rohr-D. DN04mm Antrieb 1/4 "<br>L.31,9mm | 4018754179695 |
| 01211014 | 440S MJ 14       | 1/4 " Crowring-Schlüssel MJ14 Außen-Rohr-D. DN06mm Antrieb 1/4 "<br>L.36,5mm | 4018754179701 |
| 02211016 | 440S MJ 16       | 3/8 " Crowring-Schlüssel MJ16 Außen-Rohr-D. DN08mm Antrieb 3/8 "<br>L.43,8mm | 4018754179718 |
| 02211018 | 440S MJ 18       | 3/8 " Crowring-Schlüssel MJ18 Außen-Rohr-D. DN10mm Antrieb 3/8 "<br>L.45,2mm | 4018754179725 |
| 02211020 | 440S MJ 20       | 3/8 " Crowring-Schlüssel MJ20 Außen-Rohr-D. DN12mm Antrieb 3/8 "<br>L.46,2mm | 4018754179732 |
| 02211022 | 440S MJ 22       | 3/8 " Crowring-Schlüssel MJ22 Außen-Rohr-D. DN14mm Antrieb 3/8 "<br>L.48,4mm | 4018754179749 |

|          |            |                                                                                  |               |
|----------|------------|----------------------------------------------------------------------------------|---------------|
| 02211024 | 440S MJ 24 | 3/8 " Crowring-Schlüssel MJ24 Außen-<br>Rohr-D. DN16mm Antrieb 3/8 "<br>L.49,5mm | 4018754179756 |
| 02211027 | 440S MJ 27 | 3/8 " Crowring-Schlüssel MJ27 Außen-<br>Rohr-D. DN18mm Antrieb 3/8 "<br>L.54,4mm | 4018754179763 |
| 02211030 | 440S MJ 30 | 3/8 " Crowring-Schlüssel MJ30 Außen-<br>Rohr-D. DN20mm Antrieb 3/8 "<br>L.60,8mm | 4018754179770 |

## GTIN-Code.



**STAHLWILLE Eduard Wille GmbH & Co. KG**

Lindenallee 27 · 42349 Wuppertal · Deutschland · Tel.: +49 202 4791-0 · Fax: +49 202 4791-200

info@stahlwille.de · www.stahlwille.com

Copyright by STAHLWILLE Eduard Wille GmbH & Co. KG, Wuppertal