

Steckschlüsseinsatz 1/2", zöllig, lang, tief ausgebohrt

51aP

Art.-Nr. 03421041

GTIN 4018754181414

Modell 51AP 25/32



Bezeichnung.

1/2 " Steckschlüsseinsatz SW 25/32" L.80mm

Eigenschaften.

- lang
- tief ausgebohrt
- Doppelsechskant mit AS-Drive-Profil
- 1/2" Innenvierkant-Antrieb
- HPQ® Hochleistungsstahl, brüniert
- für die Bremsen am A320/A321

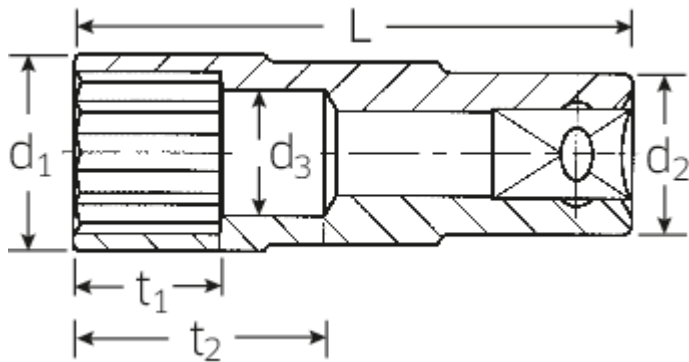
Technologien und Leistungsmerkmale.



High Performance Quality (HPQ®)

Unser HPQ® Werkzeug besteht aus verschleißfestem Hochleistungsstahl, ist dennoch dünnwandig und leicht. Es hält hohen Drehmomenten stand und ist ideal für Arbeiten in beengten Platzverhältnissen, wie bspw. an Turbinen.

Technische Zeichnung.



Technische Attribute.

Abtriebsprofil	Doppelsechskant
Antriebsvierkant innen (Zoll)	1/2 "
d1	28 mm
d2	23 mm
d3	17,9 mm
Länge mm (L)	80 mm
Schlüsselweite [Zoll]	25/32 "
t1	21 mm
t2	36 mm

Logistikdaten.

Tiefe mm (IFS)	80
Breite mm (IFS)	28
Höhe mm (IFS)	28
WEEE/ElektroG	nicht ear-pflichtig
Länge (verpackt, mm)	85
Breite (verpackt, mm)	40
Höhe (verpackt, mm)	40
Volumen (verpackt, dm3)	0.136 dm3
Art.-Nr.	03421041
Gewicht (brutto, kg)	0,910
Gewicht PAP (kg)	0,000
Gewicht PVC (kg)	0,003
GTIN	4018754181414
Ursprungsland AWR	GERMANY
Ursprungsregion	Nordrhein-Westfalen
Zolltarifnr.	82042000
Packnorm	5
Gewicht (g)	182 g

Varianten.

Art.-Nr.	Modell-Nr. (ERP)	Bezeichnung	GTIN
03421041	51AP 25/32	1/2 " Steckschlüsseinsatz SW 25/32" L.80mm	4018754181414

GTIN-Code.



STAHLWILLE Eduard Wille GmbH & Co. KG

Lindenallee 27 · 42349 Wuppertal · Deutschland · Tel.: +49 202 4791-0 · Fax: +49 202 4791-200

info@stahlwille.de · www.stahlwille.com

Copyright by STAHLWILLE Eduard Wille GmbH & Co. KG, Wuppertal