

Adaptadores

447



Núm. art. **02181010**
GTIN **4018754141005**
Modelo **447 10**



Designación. Adaptador 10mm Cuadrado interior 3/8"

Descripción.

- HPQ®-Acero de altas características, pavonado
- ¡atención! Valores de regulación modificados en la llave dinamométrica

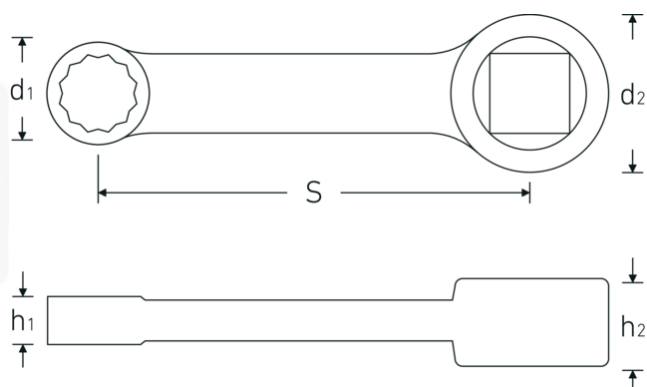
Tecnologías y prestaciones.



High Performance Quality (HPQ®)

Nuestra herramienta HPQ® está fabricada con acero de alto rendimiento resistente al desgaste, pero de pared delgada y ligera. Soporta pares de apriete elevados y es ideal para trabajar en espacios reducidos, como turbinas.

Dibujo técnico.



Atributos técnicos.

| | |
|-----------------------------------|---------|
| Accionamiento cuadrado [pulgadas] | 3/8 " |
| d1 | 15,6 mm |
| d2 | 19 mm |
| Altura mm (h1) | 8 mm |
| Altura mm (h2) | 11 mm |
| S | 50,8 mm |
| Anchura de los planos [mm] | 10 mm |

Datos logísticos.

| | |
|----------------------------|---------------------|
| Profundidad mm (IFS) | 68 |
| Anchura mm (IFS) | 19 |
| Altura mm (IFS) | 11 |
| RAEE/Ley eléctrica | nicht ear-pflichtig |
| Longitud (empaquetada, mm) | 105 |
| Anchura (empaquetada, mm) | 25 |
| Altura en pulgadas | 12 |
| Volumen (envasado, dm3) | 0.0315 dm3 |
| Núm. art. | 02181010 |
| Peso (bruto, kg) | 0,045 |
| Peso PAP (kg) | 0,000 |
| Peso PVC (kg) | 0,002 |
| GTIN | 4018754141005 |
| País de origen AWR | GERMANY |
| Región de origen | Nordrhein-Westfalen |
| Customs tariff no. | 82042000 |
| Norma de embalaje | 1 |
| Peso | 40 g |

Variantes.

| Núm. art. | Model no. (ERP) | Designación | GTIN |
|-----------|-----------------|---------------------------------------|---------------|
| 02181007 | 447 7 | Adaptador 7mm Cuadrado interior 3/8" | 4018754139125 |
| 02181008 | 447 8 | Adaptador 8mm Cuadrado interior 3/8" | 4018754139132 |
| 02181009 | 447 9 | Adaptador 9mm Cuadrado interior 3/8" | 4018754140992 |
| 02181010 | 447 10 | Adaptador 10mm Cuadrado interior 3/8" | 4018754141005 |
| 02181013 | 447 13 | Adaptador 13mm Cuadrado interior 3/8" | 4018754141012 |

Código GTIN.



