



PZ-Kreuzschlitzschraubendreher DRALL®

4744



Art.-Nr. 47441001
GTIN 4018754030682
Modell 4744 PZ 1
Kreuzschlitzschraubendreher



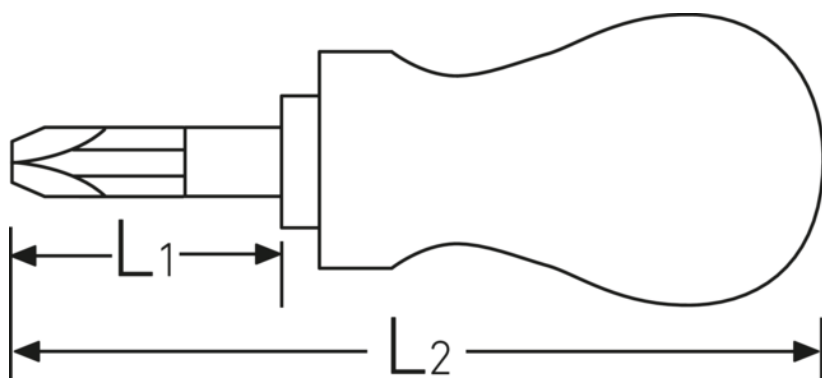
Bezeichnung.

PZ-Kreuzschlitzschraubendreher DRALL® Gr. PZ1 L.25mm

Eigenschaften.

- kurze Ausführung
- für POZIDRIV® Schrauben
- schwarze Spitze
- Chrome Alloy Steel, mattverchromt
- DIN ISO 8764

Technische Zeichnung.



Technische Attribute.

Abtriebsprofil	POZIDRIV®
DIN	DIN ISO 8764-1, -2, ISO 8764-1, -2
Größe Abtriebsprofil	PZ1
L1	25 mm

Logistikdaten.

Tiefe mm (IFS)	85
Breite mm (IFS)	30
Höhe mm (IFS)	28
WEEE/ElektroG	nicht ear-pflichtig

L2

80 mm

Länge (verpackt, mm)	125
Breite (verpackt, mm)	95
Höhe (verpackt, mm)	58
Volumen (verpackt, dm ³)	0.68875 dm ³
Art.-Nr.	47441001
Gewicht (brutto, kg)	0,280
Gewicht PAP (kg)	0,060
Gewicht PVC (kg)	0,000
GTIN	4018754030682
Ursprungsland AWR	GERMANY
Ursprungsregion	Nordrhein-Westfalen
Zolltarifnr.	82054000
Packnorm	10
Gewicht (g)	28 g

Varianten.

Art.-Nr.	Modell-Nr. (ERP)	Bezeichnung	GTIN
47441001	4744 PZ 1 Kreuzschlitzschraubendreher	PZ-Kreuzschlitzschraubendreher DRALL® Gr. PZ1 L.25mm	4018754030682
47441002	4744 PZ 2 Kreuzschlitzschraubendreher	PZ-Kreuzschlitzschraubendreher DRALL® Gr. PZ2 L.25mm	4018754030699

GTIN-Code.



STAHLWILLE Eduard Wille GmbH & Co. KG

Lindenallee 27 · 42349 Wuppertal · Deutschland · Tel.: +49 202 4791-0 · Fax: +49 202 4791-200

info@stahlwille.de · www.stahlwille.com

Copyright by STAHLWILLE Eduard Wille GmbH & Co. KG, Wuppertal