



## Carro de taller

### 95/7 PRO

Núm. art. **81200163**  
GTIN **4018754334667**  
Modelo **95/7 A PRO**

**Designación.** Carro de taller 95/7 PRO 7 Cajón 496 x 827 x 1020 mm antracita, RAL 7016; negro, RAL 9005

**Descripción.**

**Concepto de seguridad de tres niveles:**

1. Bloqueo central mediante cierre cilíndrico lateral con llave abatible
2. El cierre individual impide la apertura involuntaria durante el desplazamiento
3. Antideslizamiento - no es posible extraer varios cajones al mismo tiempo.

- Empuñadura de acero inoxidable con unión de montaje reforzada
- Protección antichoque perimetral con amortiguación de impactos
- Superficie de trabajo y bandeja superior resistentes y con soldadura estanca, así como panel terminal de acero inoxidable
- Ruedas de marcha suave guiadas por bolas y resistentes al aceite y a los ácidos (D. ruedas 125 mm) con protección contra la acumulación de hilos para impedir la entrada de suciedad e hilos en el cojinete, con dos frenos de estacionamiento
- Soporte para rollo de papel y para botes de spray incluido
- 7 cajones fácilmente extraíbles (negro, RAL 9005) con extracción completa (370 mm) y guía de jaula de bolas
- Placa perforada a ambos lados para ganchos n.º 8031-8041, p. ej., para herramientas grandes
- Se puede equipar con bandejas TSC y estándar de STAHLWILLE

## Ventajas.

Diseño de seguridad de tres niveles: 1. Cierre centralizado mediante cerradura de cilindro lateral con llave plegable 2. El cierre individual impide la apertura involuntaria durante el desplazamiento 3. Protección antivuelco; no es posible abrir varios cajones al mismo tiempo.



## Destacados de productos.



### Ruedas duraderas.

Ruedas de marcha suave resistentes al aceite y a los ácidos (Ø 125 mm) con protección de moqueta para proteger los rodamientos de la suciedad y las fibras; con dos frenos de bloqueo.



### Organización optimizada.

Todos los cajones se pueden extraer por completo. La combinación de las bandejas TCS y el estándar de STAHLWILLE o los separadores de cajones variables garantiza una visión general clara y un acceso cómodo a las herramientas.

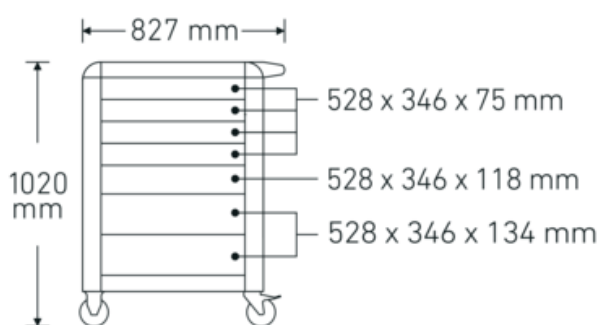
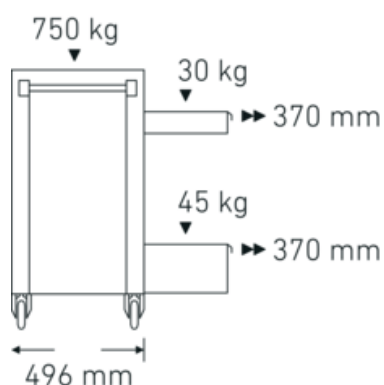
## Tecnologías y prestaciones.



### Tool Control System

El inteligente sistema modular de insertos protege y organiza las herramientas en cajas de herramientas, carros de taller y bancos de trabajo. Las bandejas de espuma bicolor hacen que la comprobación de la integridad de las herramientas sea rápida y sencilla.

## Dibujo técnico.



## Atributos técnicos.

Número de cajones	7
Anchura mm (b)	827 mm
Color	antracita, RAL 7016; negro, RAL 9005
Abreviatura del color	RAL 7016; RAL 9005

## Datos logísticos.

Profundidad mm (IFS)	720
Anchura mm (IFS)	496
Altura mm (IFS)	863
RAEE/Ley eléctrica	nicht ear-pflichtig
Longitud (empaquetada, mm)	836

<b>Altura mm (h)</b>	1020 mm	<b>Anchura (empaquetada, mm)</b>	587
<b>Longitud mm (L)</b>	496 mm	<b>Altura en pulgadas</b>	940
<b>No.</b>	95/7 A PRO	<b>Volumen (envasado, dm3)</b>	461.28808 dm3
<b>Dimensiones interiores del cajón mm</b>	346 x 528 x 75 mm (4x) 346 x 528 x 118 mm (2x) 346 x 528 x 134 mm (1x)	<b>Núm. art.</b>	81200163
<b>Capacidad de carga del cajón</b>	30 kg 30 kg 45 kg	<b>Peso (bruto, kg)</b>	79,000
<b>Capacidad de carga</b>	750 kg	<b>Peso PAP (kg)</b>	7,500
		<b>Peso PVC (kg)</b>	0,000
		<b>GTIN</b>	4018754334667
		<b>País de origen AWR</b>	CHINA
		<b>Región de origen</b>	Ausländischer Ursprung
		<b>Customs tariff no.</b>	94032080
		<b>Norma de embalaje</b>	1
		<b>Peso</b>	71500 g

## Variantes.

Núm. art.	Model no. (ERP)	Designación	GTIN
81200163	95/7 A PRO	Carro de taller 95/7 PRO 7 Cajón 496 x 827 x 1020 mm antracita, RAL 7016; negro, RAL 9005	4018754334667
81200164	95/7 B PRO	Carro de taller 95/7 PRO 7 Cajón 496 x 827 x 1020 mm azul, RAL 270 30 35; negro, RAL 9005	4018754334674
81200165	95/7 R PRO	Carro de taller 95/7 PRO 7 Cajón 496 x 827 x 1020 mm rojo, RAL 3020; negro, RAL 9005	4018754334681

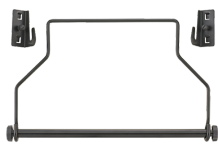
## Código GTIN.



## Accesorios.



90432727  
Porta-aerosoles



81483004  
Soporte para rollo de  
papel



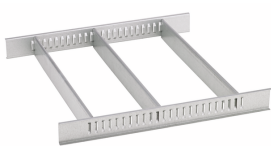
89010040  
Soporte de cables



83812070  
Bandeja vacía para  
piezas pequeñas



81484001  
División en cajones



81484002  
División en cajones



89011053  
Recipiente para  
residuos

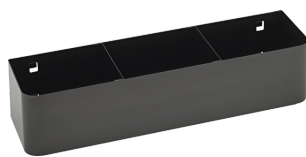


89010042  
Adaptador para soporte  
para ordenadores  
portátiles



90432802  
Cubierta protectora

## Piezas de repuesto/recambio para.



90432719  
Soporte para botes de  
spray



81490001  
Juego de ruedas

## Fotos.

