



Crowing-Schlüssel, metrisch

440S MJ

Art.-Nr. 02211018

GTIN 4018754179725

Modell 440S MJ 18



Bezeichnung.

3/8 " Crowing-Schlüssel MJ18 Außen-Rohr-D. DN10mm Antrieb 3/8 " L.45,2mm

Eigenschaften.

- für Rohrleitungsverschraubungen mit gerader zylindrischer Evolventenverzahnung
- EN 4108
- HPQ® Hochleistungsstahl, verchromt

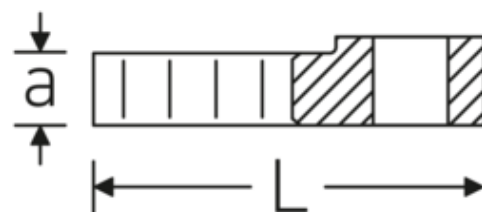
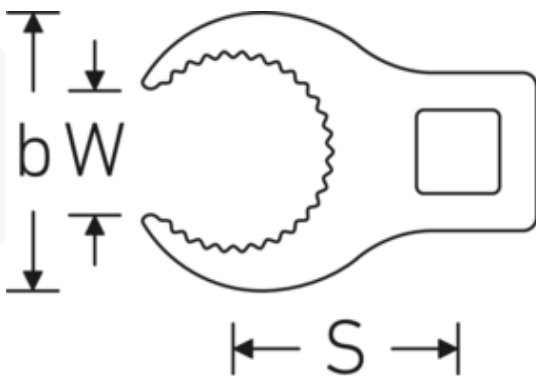
Technologien und Leistungsmerkmale.



High Performance Quality (HPQ®)

Unser HPQ® Werkzeug besteht aus verschleißfestem Hochleistungsstahl, ist dennoch dünnwandig und leicht. Es hält hohen Drehmomenten stand und ist ideal für Arbeiten in beengten Platzverhältnissen, wie bspw. an Turbinen.

Technische Zeichnung.



Technische Attribute.

a	8 mm
Antriebsvierkant innen (Zoll)	3/8 "
Breite mm (b)	33 mm
Länge mm (L)	45,2 mm
Muttergewinde	MJ18
Rohrdurchmesser außen (mm)	DN10 mm
S	25 mm
W	13 mm

Logistikdaten.

Tiefe mm (IFS)	60
Breite mm (IFS)	70
Höhe mm (IFS)	15
WEEE/ElektroG	nicht ear-pflichtig
Länge (verpackt, mm)	60
Breite (verpackt, mm)	70
Höhe (verpackt, mm)	15
Volumen (verpackt, dm3)	0.063 dm3
Art.-Nr.	02211018
Gewicht (brutto, kg)	0,047
Gewicht PAP (kg)	0,000
Gewicht PVC (kg)	0,003
GTIN	4018754179725
Ursprungsland AWR	GERMANY
Ursprungsregion	Nordrhein-Westfalen
Zolltarifnr.	82042000
Packnorm	1
Gewicht (g)	47 g

Varianten.

Art.-Nr.	Modell-Nr. (ERP)	Bezeichnung	GTIN
01211010	440S MJ 10	1/4 " Crowring-Schlüssel MJ10 Außen-Rohr-D. DN04mm Antrieb 1/4 " L.31,9mm	4018754179695
01211014	440S MJ 14	1/4 " Crowring-Schlüssel MJ14 Außen-Rohr-D. DN06mm Antrieb 1/4 " L.36,5mm	4018754179701
02211016	440S MJ 16	3/8 " Crowring-Schlüssel MJ16 Außen-Rohr-D. DN08mm Antrieb 3/8 " L.43,8mm	4018754179718
02211018	440S MJ 18	3/8 " Crowring-Schlüssel MJ18 Außen-Rohr-D. DN10mm Antrieb 3/8 " L.45,2mm	4018754179725
02211020	440S MJ 20	3/8 " Crowring-Schlüssel MJ20 Außen-Rohr-D. DN12mm Antrieb 3/8 " L.46,2mm	4018754179732
02211022	440S MJ 22	3/8 " Crowring-Schlüssel MJ22 Außen-Rohr-D. DN14mm Antrieb 3/8 " L.48,4mm	4018754179749

02211024	440S MJ 24	3/8 " Crowring-Schlüssel MJ24 Außen- Rohr-D. DN16mm Antrieb 3/8 " L.49,5mm	4018754179756
02211027	440S MJ 27	3/8 " Crowring-Schlüssel MJ27 Außen- Rohr-D. DN18mm Antrieb 3/8 " L.54,4mm	4018754179763
02211030	440S MJ 30	3/8 " Crowring-Schlüssel MJ30 Außen- Rohr-D. DN20mm Antrieb 3/8 " L.60,8mm	4018754179770

GTIN-Code.



STAHLWILLE Eduard Wille GmbH & Co. KG

Lindenallee 27 · 42349 Wuppertal · Deutschland · Tel.: +49 202 4791-0 · Fax: +49 202 4791-200

info@stahlwille.de · www.stahlwille.com

Copyright by STAHLWILLE Eduard Wille GmbH & Co. KG, Wuppertal