



PH-Kreuzschlitzschraubendreher DRALL®

4734



Art.-Nr. 47341001
GTIN 4018754030514
Modell 4734 1



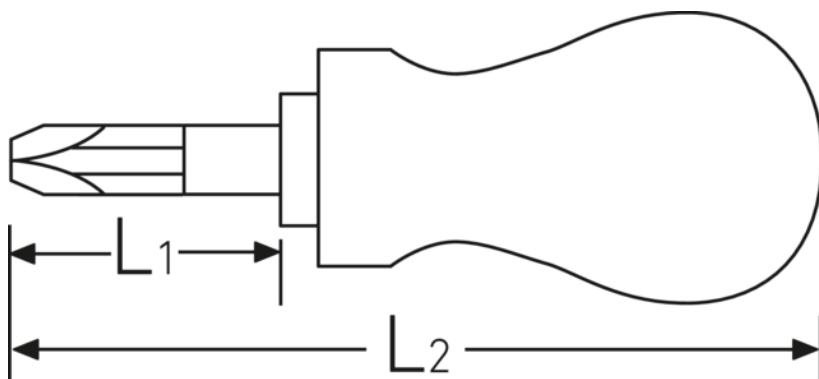
Bezeichnung.

PH-Kreuzschlitzschraubendreher DRALL® Gr. PH1 L.25mm

Eigenschaften.

- kurze Ausführung
- für PHILLIPS® Schrauben
- schwarze Spitze
- Chrome Alloy Steel, mattverchromt
- DIN ISO 8764

Technische Zeichnung.



Technische Attribute.

Abtriebsprofil	PHILLIPS®
DIN	DIN ISO 8764-1, -2, ISO 8764-1, -2
Größe Abtriebsprofil	PH1
L1	25 mm

Logistikdaten.

Tiefe mm (IFS)	84
Breite mm (IFS)	30
Höhe mm (IFS)	30
WEEE/ElektroG	nicht ear-pflichtig

L2

80 mm

Länge (verpackt, mm)	129
Breite (verpackt, mm)	97
Höhe (verpackt, mm)	59
Volumen (verpackt, dm ³)	0.738267 dm ³
Art.-Nr.	47341001
Gewicht (brutto, kg)	0,270
Gewicht PAP (kg)	0,055
Gewicht PVC (kg)	0,000
GTIN	4018754030514
Ursprungsland AWR	GERMANY
Ursprungsregion	Nordrhein-Westfalen
Zolltarifnr.	82054000
Packnorm	10
Gewicht (g)	27 g

Varianten.

Art.-Nr.	Modell-Nr. (ERP)	Bezeichnung	GTIN
47341001	4734 1	PH-Kreuzschlitzschraubendreher DRALL® Gr. PH1 L.25mm	4018754030514
47341002	4734 2	PH-Kreuzschlitzschraubendreher DRALL® Gr. PH2 L.25mm	4018754030521

GTIN-Code.



STAHLWILLE Eduard Wille GmbH & Co. KG

Lindenallee 27 · 42349 Wuppertal · Deutschland · Tel.: +49 202 4791-0 · Fax: +49 202 4791-200

info@stahlwille.de · www.stahlwille.com

Copyright by STAHLWILLE Eduard Wille GmbH & Co. KG, Wuppertal