



## Extractor

11501

Núm. art. **71050103**

GTIN **4018754342280**

Modelo **11501/3 Abziehvorrichtung zu  
Trennvorr.**

### Designación.

Dispositivo de extracción

### Descripción.

- Galvanizado
- Se adapta al nº 11500 del mismo tamaño
- Para extraer rodamientos de bolas, rodamientos de rodillos, casquillos, ruedas y otras piezas de ajuste apretado
- El extractor se conecta al separador nº 11500 y se puede extraer la pieza de trabajo



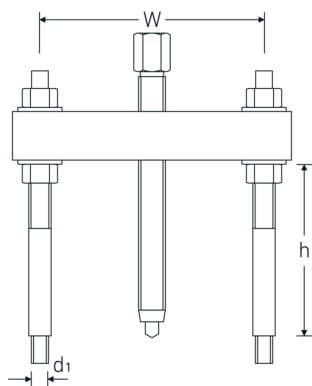
### Destacados de productos.



#### Para una mayor seguridad.

Diseñados con esmero, forjados a presión y mecanizados con precisión, endurecidos y templados en máquinas de última generación, la gama de extractores STAHLWILLE ofrece numerosos productos para una amplia variedad de aplicaciones. Por ejemplo, extractores de terminales, extractores de juntas esféricas, estribos de apoyo o extractores de juntas esféricas, siempre con la máxima calidad.

## Dibujo técnico.



## Atributos técnicos.

Hexágono de arrastre exterior (mm)	22 mm
Rosca de conexión para No.	M14 x 1,5 11500/3
Tam.	3
Rango de sujeción mm (w)	70-215 mm
Profundidad de sujeción mm	195 mm
Tamaño de rosca del husillo	G 1/2 x 210

## Datos logísticos.

Profundidad mm (IFS)	430
Anchura mm (IFS)	310
Altura mm (IFS)	110
RAEE/Ley eléctrica	nicht ear-pflichtig
Longitud (empaquetada, mm)	430
Anchura (empaquetada, mm)	310
Altura en pulgadas	110
Volumen (envasado, dm3)	14.663 dm3
Núm. art.	71050103
Peso (bruto, kg)	3,784
Peso PAP (kg)	0,026
Peso PVC (kg)	0,000
GTIN	4018754342280
País de origen AWR	GERMANY
Región de origen	Nordrhein-Westfalen
Customs tariff no.	82055980
Norma de embalaje	1
Peso	3400 g

## Variantes.

Núm. art.	Model no. (ERP)	Designación	GTIN
71050101	11501/1 Abziehvorrichtung zu Trennvorr.	Dispositivo de extracción	4018754342266

71050102	11501/2 Abziehvorrichtung zu Trennvorr.	Dispositivo de extracción	4018754342273
71050103	11501/3 Abziehvorrichtung zu Trennvorr.	Dispositivo de extracción	4018754342280
71050104	11501/4 Abziehvorrichtung zu Trennvorr.	Dispositivo de extracción	4018754342297

## Código GTIN.



## Accesorios.



71050018  
Dispositivo de  
separación



71050203  
Extensión

## Fotos.



