

Adaptadores

447



Núm. art. **02181013**
GTIN **4018754141012**
Modelo **447 13**



Designación. Adaptador 13mm Cuadrado interior 3/8"

Descripción.

- HPQ®-Acero de altas características, pavonado
- ¡atención! Valores de regulación modificados en la llave dinamométrica

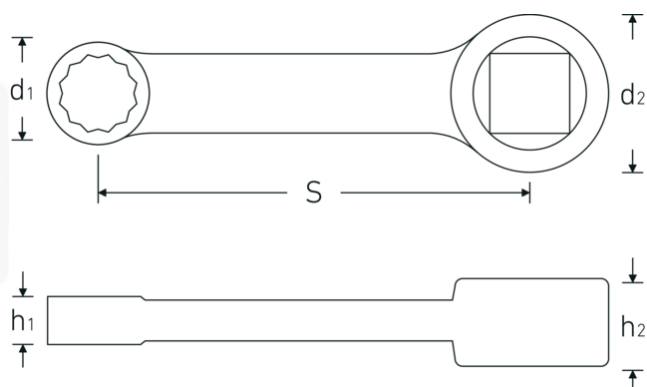
Tecnologías y prestaciones.



High Performance Quality (HPQ®)

Nuestra herramienta HPQ® está fabricada con acero de alto rendimiento resistente al desgaste, pero de pared delgada y ligera. Soporta pares de apriete elevados y es ideal para trabajar en espacios reducidos, como turbinas.

Dibujo técnico.



Atributos técnicos.

Accionamiento cuadrado [pulgadas]	3/8 "
d1	19,3 mm
d2	19 mm
Altura mm (h1)	9,2 mm
Altura mm (h2)	11 mm
S	50,8 mm
Anchura de los planos [mm]	13 mm

Datos logísticos.

Profundidad mm (IFS)	70
Anchura mm (IFS)	19
Altura mm (IFS)	11
RAEE/Ley eléctrica	nicht ear-pflichtig
Longitud (empaquetada, mm)	105
Anchura (empaquetada, mm)	30
Altura en pulgadas	12
Volumen (envasado, dm3)	0.0378 dm3
Núm. art.	02181013
Peso (bruto, kg)	0,060
Peso PAP (kg)	0,000
Peso PVC (kg)	0,002
GTIN	4018754141012
País de origen AWR	GERMANY
Región de origen	Nordrhein-Westfalen
Customs tariff no.	82042000
Norma de embalaje	1
Peso	55 g

Variantes.

Núm. art.	Model no. (ERP)	Designación	GTIN
02181007	447 7	Adaptador 7mm Cuadrado interior 3/8"	4018754139125
02181008	447 8	Adaptador 8mm Cuadrado interior 3/8"	4018754139132
02181009	447 9	Adaptador 9mm Cuadrado interior 3/8"	4018754140992
02181010	447 10	Adaptador 10mm Cuadrado interior 3/8"	4018754141005
02181013	447 13	Adaptador 13mm Cuadrado interior 3/8"	4018754141012

Código GTIN.



