

Drehmomentschlüssel Service MANOSKOP® (N·m)

730 Quick



Art.-Nr. 50184002
GTIN 4018754292653
Modell 730/2 QUICK



Bezeichnung.

Drehmomentschlüssel MANOSKOP® 730 Quick 4-20N·m 9 x 12 mm L. 179mm

Eigenschaften.

- auslösend mit Doppel-Stopp-Signal
- kein Rücksetzen auf „0“ erforderlich
- das Messelement wird nur beim Anziehvorgang belastet
- Aufnahme für austauschbare Einsteckwerkzeuge
- mit QuickRelease-Sicherheitsverriegelung
- Verstellelement mit Daumenmulde für schnelles Einstellen des Drehmoments
- pfeilförmige Zeiger
- Linksanzug durch das Umdrehen der Einsteckwerkzeuge
- Auslösemechanismus unempfindlich gegenüber Weiter- und Gegenbelastung (max. bis zur Messbereichsgrenze des Drehmomentschlüssels)
- Kalibrierung mit der perfectControl® Kalibriereinrichtung Nr. 7791, Nr. 7794 oder der Kalibrieranlage Nr. 7706
- einfache Justierung von außen über 2 Justierschrauben ohne Demontage
- mit 2-Komponenten-Griff
- Kalibrierschein gemäß DIN EN ISO 6789-2:2017
- **Anzeigeabweichung ± 4 %**

Produkt-Highlights.



Blitzschnelle Einstellung.

Die einfache und schnelle Einstellung des Drehmoments erfolgt durch ein leicht zu betätigendes Klemmhebel im Griff. Die Skala lässt sich mit einem ergonomisch geformten, abrutschsicheren Verstellelement mit Daumenmulde schnell und sicher verschieben.

Justieren ohne Demontage.

Die mechanischen STAHLWILLE Drehmomentschlüssel verfügen über zwei Einstellpunkte für den oberen und unteren Wert, was eine einfache Justierung von außen ermöglicht, ohne dass eine Demontage des Werkzeugs erforderlich ist.



Technologien und Leistungsmerkmale.



Werkskalibrierschein (ISO-Kalibrierung)

Unsere Drehmomentwerkzeuge, Messwertaufnehmer und Prüfgeräte sind mit einem Werkskalibrierschein nach DIN EN ISO 6789-2 und in Anlehnung an DKD-R 10-8 für die Rückführung der Messmittel ausgestattet.



Verschleißarmes Biegestabsystem

Unser Drehmomentschlüssel ist mit einem verschleißarmen Auslösesystem mit Biegestab ausgestattet. Im Gegensatz zu herkömmlichen Drehmomentschlüsseln mit Spiralfedern ist der Biegestab im unbelasteten Zustand nicht vorgespannt, wodurch kein Zurückstellen der Feder auf „0“ erforderlich ist.



QuickRelease

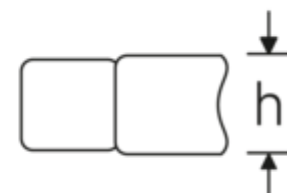
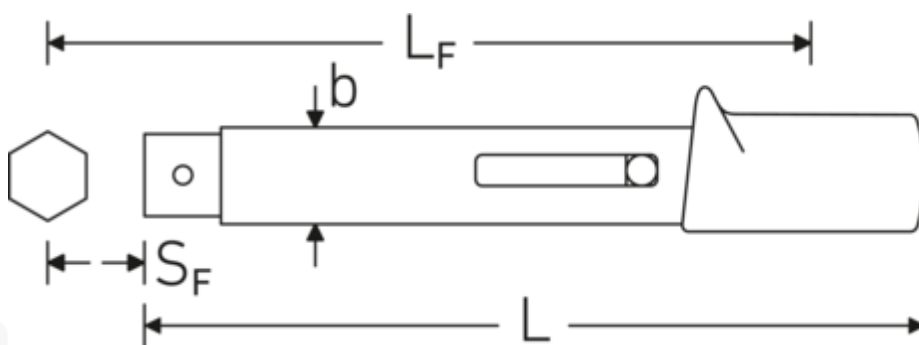
Die QuickRelease-Sicherungsverriegelung verhindert ungewolltes Lösen von Einsteckwerkzeugen. Diese rasten sicher ein und werden für einen schnellen Werkzeugwechsel erst auf Knopfdruck wieder freigegeben.



2-Komponenten-Griff

Unser 2-Komponenten-Griff ist rutschfest und ergonomisch geformt. Er ist resistent gegen die gängigsten Öle, Fette, Kraftstoffe, Bremsflüssigkeiten und Skydrol. Die Pfeilmarkierung auf dem Griff verdeutlicht die Betätigungsrichtung.

Technische Zeichnung.



Technische Attribute.

Skaleneinteilung N·m	0,5 N·m
Messbereich N·m	4-20 N·m
Breite mm (b)	27,5 mm

Logistikdaten.

Tiefe mm (IFS)	182
Breite mm (IFS)	45
Höhe mm (IFS)	30

Gr.	2	WEEE/ElektroG	nicht ear-pflichtig
Größe Wkz.-Aufnahme [Innenvierkant]	9 x 12 mm	Länge (verpackt, mm)	250
Höhe mm (h)	23,6 mm	Breite (verpackt, mm)	55
Länge mm (L)	179 mm	Höhe (verpackt, mm)	55
LF	157,2 mm	Volumen (verpackt, dm3)	0.75625 dm3
SF	17,5 mm	Art.-Nr.	50184002
		Gewicht (brutto, kg)	0,400
		Gewicht PAP (kg)	0,000
		Gewicht PVC (kg)	0,066
		GTIN	4018754292653
		Ursprungsland AWR	GERMANY
		Ursprungsregion	Nordrhein-Westfalen
		Zolltarifnr.	82041100
		Packnorm	1
		Gewicht (g)	315 g

Varianten.

Art.-Nr.	Modell-Nr. (ERP)	Bezeichnung	GTIN
91381054	730/2-1 BW QUICK	Drehmomentschlüssel MANOSKOP® 730 Quick 2-10N·m 9 x 12 mm L. 179mm	4018754320325
50184001	730/2-1 QUICK	Drehmomentschlüssel MANOSKOP® 730 Quick 2-10N·m 9 x 12 mm L. 179mm	4018754359035
50184002	730/2 QUICK	Drehmomentschlüssel MANOSKOP® 730 Quick 4-20N·m 9 x 12 mm L. 179mm	4018754292653
50184004	730/4 QUICK	Drehmomentschlüssel MANOSKOP® 730 Quick 8-40N·m 9 x 12 mm L. 223mm	4018754292660

GTIN-Code.





STAHLWILLE Eduard Wille GmbH & Co. KG

Lindenallee 27 · 42349 Wuppertal · Deutschland · Tel.: +49 202 4791-0 · Fax: +49 202 4791-200

info@stahlwille.de · www.stahlwille.com

Copyright by STAHLWILLE Eduard Wille GmbH & Co. KG, Wuppertal