



## Vaso IMPACT

50IMP

Núm. art. **23010023**  
GTIN **4018754233755**  
Modelo **50 IMP 23**



**Designación.** Vaso IMPACT 1/2 " 23mm L.40mm

**Descripción.**

- con hexágono
- cuadradillo interior de 1/2"
- DIN 3129 / ISO 1711-2
- Chrome Alloy Steel, acabado bronce

## Ventajas.

Cuadradillo interior de 1/2".

## Destacados de productos.



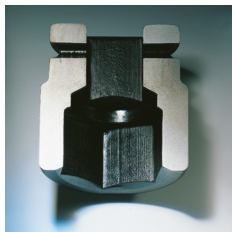
### Potente y resistente.

Las llaves de vaso están fabricadas en acero de aleación de cromo de alta calidad. Se endurecen en aceite para evitar tensiones y deformaciones.



### Funcionalidad optimizada.

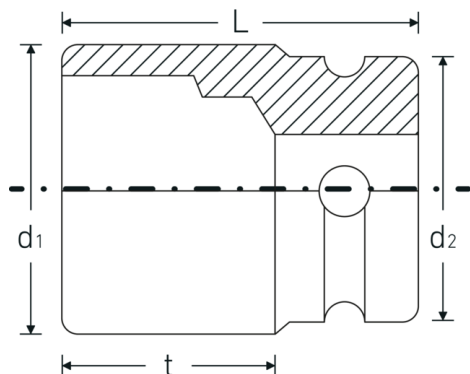
Todas las bocas de llaves de vaso IMPACT cuentan con un orificio transversal pasante para el pasador de unión y con una ranura profunda para la junta de goma de seguridad. El pasador de seguridad no está sometido a carga durante la aplicación.



### Gran precisión de ajuste.

La elevada precisión de ajuste que se consigue gracias a las tolerancias extremadamente pequeñas garantiza una transmisión óptima y sin holgura de la fuerza desde la llave de impacto hasta la boca de llave de vaso, así como una durabilidad considerablemente mayor.

## Dibujo técnico.



## Atributos técnicos.

Perfil de salida	Hexagonal
Accionamiento cuadrado interior (pulgadas)	1/2 "
d1	33,8 mm
d2	30 mm
DIN	DIN 3129 / ISO 1711-2
Longitud mm (L)	40 mm
Anchura de los planos [mm]	23 mm
t	24,5 mm

## Datos logísticos.

Profundidad mm (IFS)	39
Anchura mm (IFS)	33
Altura mm (IFS)	33
RAEE/Ley eléctrica	nicht ear-pflichtig
Longitud (empaquetada, mm)	75
Anchura (empaquetada, mm)	50
Altura en pulgadas	40
Volumen (envasado, dm <sup>3</sup> )	0.15 dm <sup>3</sup>
Núm. art.	23010023
Peso (bruto, kg)	0,736
Peso PAP (kg)	0,000
Peso PVC (kg)	0,006
GTIN	4018754233755
País de origen AWR	GERMANY
Región de origen	Nordrhein-Westfalen
Customs tariff no.	82042000
Norma de embalaje	5
Peso	144 g

## Variantes.

Núm. art.	Model no. (ERP)	Designación	GTIN
23010008	50 IMP 8	Vaso IMPACT 1/2 " 8mm L.38mm	4018754233731
23010010	50 IMP 10	Vaso IMPACT 1/2 " 10mm L.38mm	4018754014958
23010011	50 IMP 11	Vaso IMPACT 1/2 " 11mm L.38mm	4018754014965
23010012	50 IMP 12	Vaso IMPACT 1/2 " 12mm L.38mm	4018754233748
23010013	50 IMP 13	Vaso IMPACT 1/2 " 13mm L.38mm	4018754014989
23010014	50 IMP 14	Vaso IMPACT 1/2 " 14mm L.38mm	4018754014996
23010015	50 IMP 15	Vaso IMPACT 1/2 " 15mm L.38mm	4018754015009
23010016	50 IMP 16	Vaso IMPACT 1/2 " 16mm L.38mm	4018754015016
23010017	50 IMP 17	Vaso IMPACT 1/2 " 17mm L.38mm	4018754015023
23010018	50 IMP 18	Vaso IMPACT 1/2 " 18mm L.38mm	4018754015030
23010019	50 IMP 19	Vaso IMPACT 1/2 " 19mm L.40mm	4018754015047
23010021	50 IMP 21	Vaso IMPACT 1/2 " 21mm L.40mm	4018754015061
23010022	50 IMP 22	Vaso IMPACT 1/2 " 22mm L.42mm	4018754015078
23010023	50 IMP 23	Vaso IMPACT 1/2 " 23mm L.40mm	4018754233755
23010024	50 IMP 24	Vaso IMPACT 1/2 " 24mm L.44mm	4018754015092
23010025	50 IMP 25	Vaso IMPACT 1/2 " 25mm L.44mm	4018754233762
23010027	50 IMP 27	Vaso IMPACT 1/2 " 27mm L.45mm	4018754015122
23010030	50 IMP 30	Vaso IMPACT 1/2 " 30mm L.50mm	4018754233779
23010032	50 IMP 32	Vaso IMPACT 1/2 " 32mm L.50mm	4018754233786

## Código GTIN.



## Accesorios.



39022530  
Pasador de conexión



39012440  
Anillos de goma