



Crowing-Schlüssel, metrisch

440S MJ

Art.-Nr. 01211014
GTIN 4018754179701
Modell 440S MJ 14



Bezeichnung.

1/4 " Crowing-Schlüssel MJ14 Außen-Rohr-D. DN06mm Antrieb 1/4 " L.36,5mm

Eigenschaften.

- für Rohrleitungsverschraubungen mit gerader zylindrischer Evolventenverzahnung
- EN 4108
- HPQ® Hochleistungsstahl, verchromt

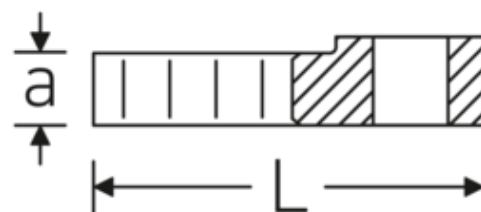
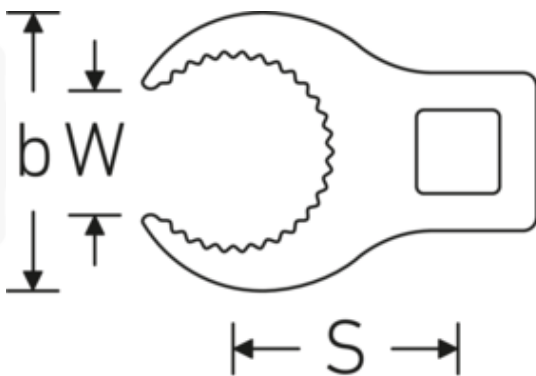
Technologien und Leistungsmerkmale.



High Performance Quality (HPQ®)

Unser HPQ® Werkzeug besteht aus verschleißfestem Hochleistungsstahl, ist dennoch dünnwandig und leicht. Es hält hohen Drehmomenten stand und ist ideal für Arbeiten in beengten Platzverhältnissen, wie bspw. an Turbinen.

Technische Zeichnung.



Technische Attribute.

| | |
|--------------------------------------|---------|
| a | 8 mm |
| Antriebsvierkant innen (Zoll) | 1/4 " |
| Breite mm (b) | 27 mm |
| Länge mm (L) | 36,5 mm |
| Muttergewinde | MJ14 |
| Rohrdurchmesser außen (mm) | DN06 mm |
| S | 19,5 mm |
| W | 8,5 mm |

Logistikdaten.

| | |
|--------------------------------|---------------------|
| Tiefe mm (IFS) | 60 |
| Breite mm (IFS) | 70 |
| Höhe mm (IFS) | 15 |
| WEEE/ElektroG | nicht ear-pflichtig |
| Länge (verpackt, mm) | 60 |
| Breite (verpackt, mm) | 70 |
| Höhe (verpackt, mm) | 15 |
| Volumen (verpackt, dm3) | 0.063 dm3 |
| Art.-Nr. | 01211014 |
| Gewicht (brutto, kg) | 0,145 |
| Gewicht PAP (kg) | 0,000 |
| Gewicht PVC (kg) | 0,003 |
| GTIN | 4018754179701 |
| Ursprungsland AWR | GERMANY |
| Ursprungsregion | Nordrhein-Westfalen |
| Zolltarifnr. | 82042000 |
| Packnorm | 5 |
| Gewicht (g) | 29 g |

Varianten.

| Art.-Nr. | Modell-Nr. (ERP) | Bezeichnung | GTIN |
|----------|------------------|--|---------------|
| 01211010 | 440S MJ 10 | 1/4 " Crowring-Schlüssel MJ10 Außen-Rohr-D. DN04mm Antrieb 1/4 " L.31,9mm | 4018754179695 |
| 01211014 | 440S MJ 14 | 1/4 " Crowring-Schlüssel MJ14 Außen-Rohr-D. DN06mm Antrieb 1/4 " L.36,5mm | 4018754179701 |
| 02211016 | 440S MJ 16 | 3/8 " Crowring-Schlüssel MJ16 Außen-Rohr-D. DN08mm Antrieb 3/8 " L.43,8mm | 4018754179718 |
| 02211018 | 440S MJ 18 | 3/8 " Crowring-Schlüssel MJ18 Außen-Rohr-D. DN10mm Antrieb 3/8 " L.45,2mm | 4018754179725 |
| 02211020 | 440S MJ 20 | 3/8 " Crowring-Schlüssel MJ20 Außen-Rohr-D. DN12mm Antrieb 3/8 " L.46,2mm | 4018754179732 |
| 02211022 | 440S MJ 22 | 3/8 " Crowring-Schlüssel MJ22 Außen-Rohr-D. DN14mm Antrieb 3/8 " L.48,4mm | 4018754179749 |

| | | | |
|----------|------------|--|---------------|
| 02211024 | 440S MJ 24 | 3/8 " Crowring-Schlüssel MJ24 Außen- Rohr-D. DN16mm Antrieb 3/8 " L.49,5mm | 4018754179756 |
| 02211027 | 440S MJ 27 | 3/8 " Crowring-Schlüssel MJ27 Außen- Rohr-D. DN18mm Antrieb 3/8 " L.54,4mm | 4018754179763 |
| 02211030 | 440S MJ 30 | 3/8 " Crowring-Schlüssel MJ30 Außen- Rohr-D. DN20mm Antrieb 3/8 " L.60,8mm | 4018754179770 |

GTIN-Code.



STAHLWILLE Eduard Wille GmbH & Co. KG

Lindenallee 27 · 42349 Wuppertal · Deutschland · Tel.: +49 202 4791-0 · Fax: +49 202 4791-200

info@stahlwille.de · www.stahlwille.com

Copyright by STAHLWILLE Eduard Wille GmbH & Co. KG, Wuppertal