



Separador de juntas esféricas

11702

Núm. art. 71070002

GTIN 4018754342389

Modelo 11702 Kugelgelenkabzieher

Designación.

Separador de juntas esféricas Fork opening 20mm nullN·m

Descripción.

- para extraer de forma rápida y segura las juntas esféricas de las barras de acoplamiento y estabilizadores
- para juntas esféricas de turismos y camiones
- ajustable en 2 direcciones
- cuerpo y palanca de acero templado
- forjado en caliente, endurecido y templado

Ventajas.

Para extraer de forma rápida y segura las juntas esféricas de barras de acoplamiento, estabilizadores, etc.

Uso flexible gracias a la posibilidad de ajuste de la palanca en dos niveles.

El cuerpo y la palanca están fabricados en acero de alta resistencia tratado térmicamente y forjados.

Facilita el desmontaje de las rótulas de las barras de acoplamiento de turismos y camiones, y es adecuado para las marcas de vehículos más populares.

Manejo práctico gracias a la horquilla delgada.

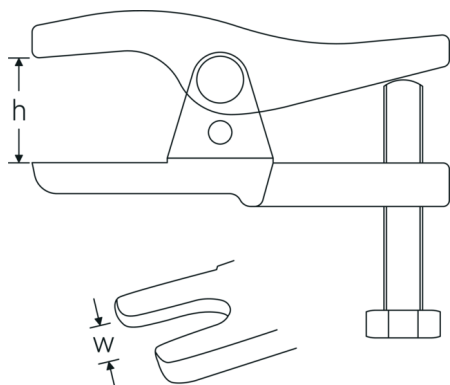
Destacados de productos.



Para una mayor seguridad.

Diseñados con esmero, forjados a presión y mecanizados con precisión, endurecidos y templados en máquinas de última generación, la gama de extractores STAHLWILLE ofrece numerosos productos para una amplia variedad de aplicaciones. Por ejemplo, extractores de terminales, extractores de juntas esféricas, estribos de apoyo o extractores de juntas esféricas, siempre con la máxima calidad.

Dibujo técnico.



Atributos técnicos.

A	20 mm
Hexágono de arrastre exterior (mm)	24 mm
Altura libre mm	50-80 mm

Datos logísticos.

Profundidad mm (IFS)	155
Anchura mm (IFS)	135
Altura mm (IFS)	50
RAEE/Ley eléctrica	nicht ear-pflichtig
Longitud (empaquetada, mm)	190
Anchura (empaquetada, mm)	145
Altura en pulgadas	90
Volumen (envasado, dm ³)	2.4795 dm ³
Núm. art.	71070002
Peso (bruto, kg)	1,660
Peso PAP (kg)	0,010
Peso PVC (kg)	0,000
GTIN	4018754342389
País de origen AWR	GERMANY
Región de origen	Nordrhein-Westfalen
Customs tariff no.	82055980
Norma de embalaje	1
Peso	1740 g

Variantes.

Núm. art.	Model no. (ERP)	Designación	GTIN
71070002	11702 Kugelgelenkabzieher	Separador de juntas esféricas Fork opening 20mm nullN·m	4018754342389

Código GTIN.



Fotos.

