



Separador de juntas esféricas

11701

Núm. art. 71070001

GTIN 4018754342372

Modelo 11701 Kugelgelenkabzieher

Designación.

Separador de juntas esféricas Fork opening 20mm nullN·m

Descripción.

- para extraer de forma rápida y segura las juntas esféricas de las barras de acoplamiento y estabilizadores
- para juntas esféricas de turismos y camiones
- ajustable en 2 direcciones
- cuerpo y palanca de acero templado
- forjado en caliente, endurecido y templado

Ventajas.

Para extraer de forma rápida y segura las juntas esféricas de barras de acoplamiento, estabilizadores, etc.

Uso flexible gracias a la posibilidad de ajuste de la palanca en dos niveles.

El cuerpo y la palanca están fabricados en acero de alta resistencia tratado térmicamente y forjados.

Facilita el desmontaje de las rótulas de las barras de acoplamiento de turismos y camiones, y es adecuado para las marcas de vehículos más populares.

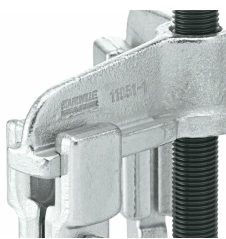
Manejo práctico gracias a la horquilla delgada.

Destacados de productos.



Propiedades de deslizamiento fiables.

El husillo de presión de alta calidad, templado y con recubrimiento especial, presenta unas propiedades de deslizamiento especialmente buenas en la rosca y no requiere mantenimiento ni lubricación.



Diseño robusto.

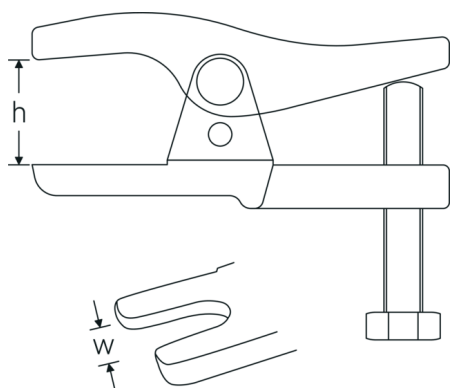
Elevada rigidez a la flexión gracias a travesaños con nervios de perfil calculados con precisión y guías fresadas y lisas.

Para una mayor seguridad.

Diseñados con esmero, forjados a presión y mecanizados con precisión, endurecidos y templados en máquinas de última generación, la gama de extractores STAHLWILLE ofrece numerosos productos para una amplia variedad de aplicaciones. Por ejemplo, extractores de terminales, extractores de juntas esféricas, estribos de apoyo o extractores de juntas esféricas, siempre con la máxima calidad.



Dibujo técnico.



Atributos técnicos.

A	20 mm
Hexágono de arrastre exterior (mm)	24 mm
Altura libre mm	12-50 mm

Datos logísticos.

Profundidad mm (IFS)	155
Anchura mm (IFS)	110
Altura mm (IFS)	50
RAEE/Ley eléctrica	nicht ear-pflichtig
Longitud (empaquetada, mm)	180
Anchura (empaquetada, mm)	120
Altura en pulgadas	76
Volumen (envasado, dm ³)	1.6416 dm ³
Núm. art.	71070001
Peso (bruto, kg)	1,260
Peso PAP (kg)	0,010
Peso PVC (kg)	0,000
GTIN	4018754342372
País de origen AWR	GERMANY
Región de origen	Nordrhein-Westfalen
Customs tariff no.	82055980
Norma de embalaje	1

Peso

1370 g

Variantes.

Núm. art.	Model no. (ERP)	Designación	GTIN
71070001	11701 Kugelgelenkabzieher	Separador de juntas esféricas Fork opening 20mm nullN·m	4018754342372

Código GTIN.



Fotos.

