



Einsteckadapter

7370/10

Art.-Nr. 58290010

GTIN 4018754161034

Modell 7370/10

Bezeichnung. Einsteckadapter Wkz.Aufn. 9 x 12mm Abtrieb 14 x 18mm

Eigenschaften.

- für die Verwendung von Einsteckwerkzeugen mit Außenvierkant 9 x 12 mm in Drehmomentschlüsseln mit Innenvierkant 14 x 18 mm

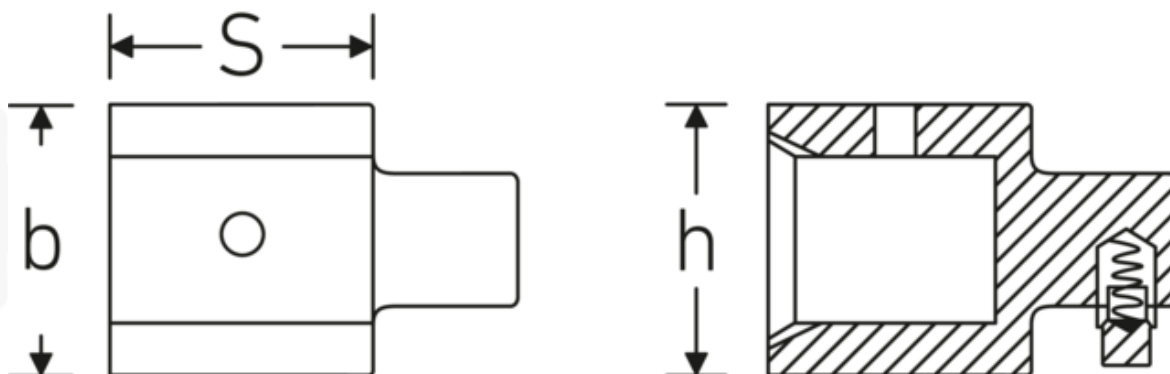
Technologien und Leistungsmerkmale.



QuickRelease

Die QuickRelease-Sicherungsverriegelung verhindert ungewolltes Lösen von Einsteckwerkzeugen. Diese rasten sicher ein und werden für einen schnellen Werkzeugwechsel erst auf Knopfdruck wieder freigegeben.

Technische Zeichnung.



Technische Attribute.

| | |
|--|------------|
| Abtriebsvierkant innen (mm) | 14 x 18 mm |
| Breite mm (b) | 31 mm |
| Größe Wkz.-Aufnahme [Innenvierkant] | 9 x 12 mm |
| Höhe mm (h) | 26 mm |
| Länge mm (L) | 55 mm |
| S | 30,5 mm |

Logistikdaten.

| | |
|-------------------------|---------------------|
| Tiefe mm (IFS) | 55 |
| Breite mm (IFS) | 45 |
| Höhe mm (IFS) | 27 |
| WEEE/ElektroG | nicht ear-pflichtig |
| Länge (verpackt, mm) | 55 |
| Breite (verpackt, mm) | 45 |
| Höhe (verpackt, mm) | 27 |
| Volumen (verpackt, dm3) | 0.066825 dm3 |
| Art.-Nr. | 58290010 |
| Gewicht (brutto, kg) | 0,590 |
| Gewicht PAP (kg) | 0,000 |
| Gewicht PVC (kg) | 0,002 |
| GTIN | 4018754161034 |
| Ursprungsland AWR | GERMANY |
| Ursprungsregion | Nordrhein-Westfalen |
| Zolltarifnr. | 82041100 |
| Packnorm | 5 |
| Gewicht (g) | 118 g |

Varianten.

| Art.-Nr. | Modell-Nr. (ERP) | Bezeichnung | GTIN |
|----------|------------------|---|---------------|
| 58290010 | 7370/10 | Einsteckadapter Wkz.Aufn. 9 x 12mm Abtrieb 14 x 18mm | 4018754161034 |

GTIN-Code.



Zubehör/Zubehör für.



18200001
Werkzeughalter/
Lösewerkzeug

STAHLWILLE Eduard Wille GmbH & Co. KG

Lindenallee 27 · 42349 Wuppertal · Deutschland · Tel.: +49 202 4791-0 · Fax: +49 202 4791-200

info@stahlwille.de · www.stahlwille.com

Copyright by STAHLWILLE Eduard Wille GmbH & Co. KG, Wuppertal