

## Adaptadores

**447a**



Núm. art. **02470016**  
GTIN **4018754136377**  
Modelo **447A 1/4**



### Designación.

Adaptador 1/4" Cuadrado interior 3/8"

### Descripción.

- SAE AS 954-E
- HPQ®-Acero de altas características, pavonado
- ¡atención! Valores de regulación modificados en la llave dinamométrica

## Ventajas.

SAE AS 954-E

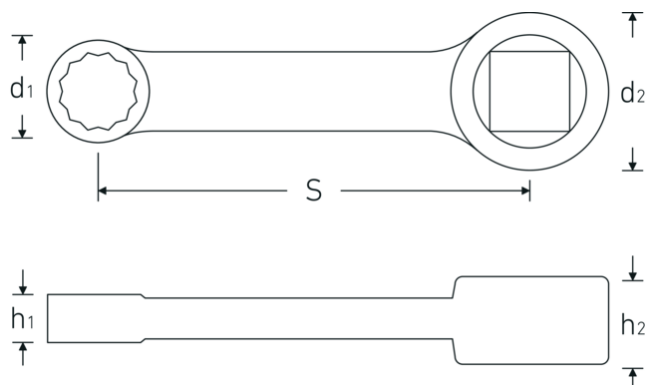
## Tecnologías y prestaciones.



### High Performance Quality (HPQ®)

Nuestra herramienta HPQ® está fabricada con acero de alto rendimiento resistente al desgaste, pero de pared delgada y ligera. Soporta pares de apriete elevados y es ideal para trabajar en espacios reducidos, como turbinas.

## Dibujo técnico.



## Atributos técnicos.

Accionamiento cuadrado [pulgadas]	3/8 "
d1	10,4 mm
d2	19 mm
Altura mm (h1)	6 mm
Altura mm (h2)	11 mm
S	50,8 mm
Anchura de los planos [pulgadas]	1/4 "

## Datos logísticos.

Profundidad mm (IFS)	61
Anchura mm (IFS)	15
Altura mm (IFS)	7
RAEE/Ley eléctrica	nicht ear-pflichtig
Longitud (empaquetada, mm)	71
Anchura (empaquetada, mm)	25
Altura en pulgadas	9
Volumen (envasado, dm3)	0.015975 dm3
Núm. art.	02470016
Peso (bruto, kg)	0,031
Peso PAP (kg)	0,000
Peso PVC (kg)	0,002
GTIN	4018754136377
País de origen AWR	GERMANY
Región de origen	Nordrhein-Westfalen
Customs tariff no.	82042000
Norma de embalaje	1
Peso	27 g

## Variantes.

Núm. art.	Model no. (ERP)	Designación	GTIN
02470016	447A 1/4	Adaptador 1/4" Cuadrado interior 3/8"	4018754136377
02470020	447A 5/16	Adaptador 5/16" Cuadrado interior 3/8"	4018754136384
02470024	447A 3/8	Adaptador 3/8" Cuadrado interior 3/8"	4018754136391

02470028	447A 7/16	Adaptador 7/16" Cuadrado interior 3/8"	4018754136407
02470032	447A 1/2	Adaptador 1/2" Cuadrado interior 3/8"	4018754136414
02470034	447A 9/16	Adaptador 9/16" Cuadrado interior 3/8"	4018754136421
02470036	447A 5/8	Adaptador 5/8" Cuadrado interior 3/8"	4018754136438

## Código GTIN.

