



Carro de taller

95/6 PRO

Núm. art.	81200162
GTIN	4018754334650
Modelo	95/6 R PRO

Designación.

Carro de taller 95/6 PRO 6 Cajón 496 x 827 x 1020 mm rojo, RAL 3020; negro, RAL 9005

Descripción.

Concepto de seguridad de tres niveles:

1. Bloqueo central mediante cierre cilíndrico lateral con llave abatible
 2. El cierre individual impide la apertura involuntaria durante el desplazamiento
 3. Antideslizamiento - no es posible extraer varios cajones al mismo tiempo.
- Empuñadura de acero inoxidable con unión de montaje reforzada
 - Protección antichoque perimetral con amortiguación de impactos
 - Superficie de trabajo y bandeja superior resistentes y con soldadura estanca, así como panel terminal de acero inoxidable
 - Ruedas de marcha suave guiadas por bolas y resistentes al aceite y a los ácidos (D. ruedas 125 mm) con protección contra la acumulación de hilos para impedir la entrada de suciedad e hilos en el cojinete, con dos frenos de estacionamiento
 - Soporte para rollo de papel y para botes de spray incluido
 - 6 cajones fácilmente extraíbles (negro, RAL 9005) con extracción completa y guía de jaula de bolas
 - Placa perforada a ambos lados para ganchos n.º 8031-8041, p. ej., para herramientas grandes
 - Se puede equipar con bandejas TSC y estándar de STAHLWILLE

Ventajas.

Diseño de seguridad de tres niveles: 1. Cierre centralizado mediante cerradura de cilindro lateral con llave plegable 2. El cierre individual impide la apertura involuntaria durante el desplazamiento 3. Protección antivuelco; no es posible abrir varios cajones al mismo tiempo.



Destacados de productos.



Ruedas duraderas.

Ruedas de marcha suave resistentes al aceite y a los ácidos (Ø 125 mm) con protección de moqueta para proteger los rodamientos de la suciedad y las fibras; con dos frenos de bloqueo.



Organización optimizada.

Todos los cajones se pueden extraer por completo. La combinación de las bandejas TCS y el estándar de STAHLWILLE o los separadores de cajones variables garantiza una visión general clara y un acceso cómodo a las herramientas.

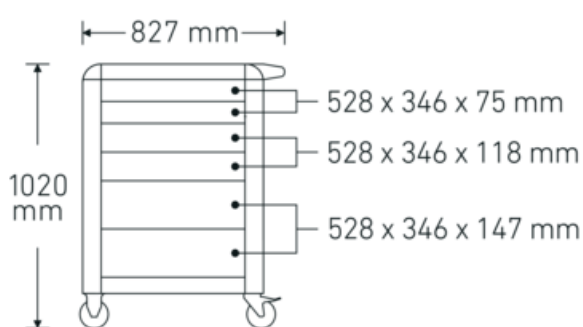
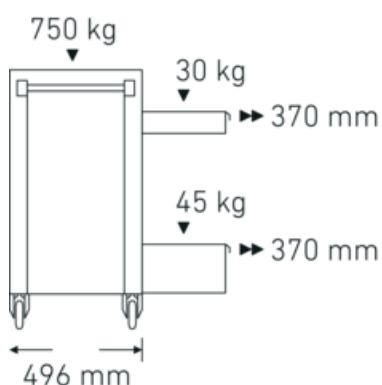
Tecnologías y prestaciones.



Tool Control System

El inteligente sistema modular de insertos protege y organiza las herramientas en cajas de herramientas, carros de taller y bancos de trabajo. Las bandejas de espuma bicolor hacen que la comprobación de la integridad de las herramientas sea rápida y sencilla.

Dibujo técnico.



Atributos técnicos.

Número de cajones	6
Anchura mm (b)	827 mm
Color	rojo, RAL 3020; negro, RAL 9005
Abreviatura del color	RAL 3020; RAL 9005

Datos logísticos.

Profundidad mm (IFS)	720
Anchura mm (IFS)	496
Altura mm (IFS)	863
RAEE/Ley eléctrica	nicht ear-pflichtig
Longitud (empaquetada, mm)	836

Altura mm (h)	1020 mm	Anchura (empaquetada, mm)	587
Longitud mm (L)	496 mm	Altura en pulgadas	940
No.	95/6 R PRO	Volumen (envasado, dm3)	461.28808 dm3
Dimensiones interiores del cajón mm	346 x 528 x 75 mm (2x) 346 x 528 x 118 mm (2x) 346 x 528 x 147 mm (2x)	Núm. art.	81200162
Capacidad de carga del cajón	30 kg 30 kg 30/45 kg	Peso (bruto, kg)	79,000
Capacidad de carga	750 kg	Peso PAP (kg)	7,500
		Peso PVC (kg)	0,000
		GTIN	4018754334650
		País de origen AWR	OHNE
		Región de origen	Ausländischer Ursprung
		Customs tariff no.	94032080
		Norma de embalaje	1
		Peso	71500 g

Variantes.

Núm. art.	Model no. (ERP)	Designación	GTIN
81200160	95/6 A PRO	Carro de taller 95/6 PRO 6 Cajón 496 x 827 x 1020 mm antracita, RAL 7016; negro, RAL 9005	4018754334636
81200161	95/6 B PRO	Carro de taller 95/6 PRO 6 Cajón 496 x 827 x 1020 mm azul, RAL 270 30 35; negro, RAL 9005	4018754334643
81200162	95/6 R PRO	Carro de taller 95/6 PRO 6 Cajón 496 x 827 x 1020 mm rojo, RAL 3020; negro, RAL 9005	4018754334650

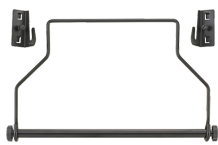
Código GTIN.



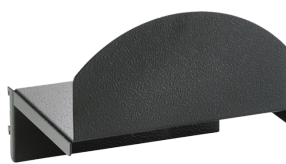
Accesorios.



90432727
Porta-aerosoles



81483004
Soporte para rollo de papel



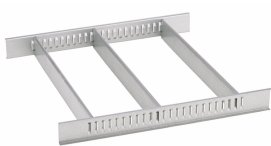
89010040
Soporte de cables



83812070
Bandeja vacía para piezas pequeñas



81484001
División en cajones



81484002
División en cajones



89011053
Recipiente para residuos

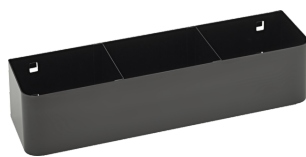


89010042
Adaptador para soporte para ordenadores portátiles



90432802
Cubierta protectora

Piezas de repuesto/recambio para.



90432719
Soporte para botes de spray



81490001
Juego de ruedas

Fotos.

