

Bocas articuladas

402

Núm. art. 01140010
GTIN 4018754000708
Modelo 402 10



Designación. 1/4 " Juego de bocas de llave de vaso articuladas SW 10mm L.38mm

Descripción. • HPQ®-Acero de altas características, cromadas

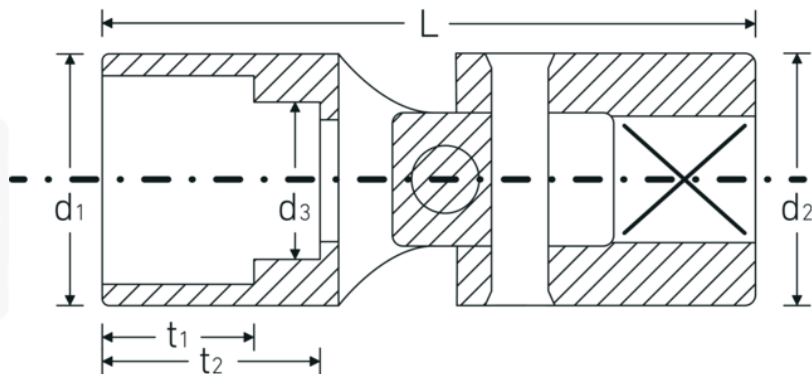
Tecnologías y prestaciones.



High Performance Quality (HPQ®)

Nuestra herramienta HPQ® está fabricada con acero de alto rendimiento resistente al desgaste, pero de pared delgada y ligera. Soporta pares de apriete elevados y es ideal para trabajar en espacios reducidos, como turbinas.

Dibujo técnico.



Atributos técnicos.

Perfil de salida	Hexágono doble AS-drive
Accionamiento cuadrado interior (pulgadas)	1/4 "
d1	14,2 mm
d2	12,7 mm
d3	9 mm
Longitud mm (L)	38 mm
Anchura de los planos [mm]	10 mm
t1	12 mm
t2	14 mm

Datos logísticos.

Profundidad mm (IFS)	38
Anchura mm (IFS)	15
Altura mm (IFS)	15
RAEE/Ley eléctrica	nicht ear-pflichtig
Longitud (empaquetada, mm)	80
Anchura (empaquetada, mm)	40
Altura en pulgadas	15
Volumen (envasado, dm3)	0.048 dm3
Núm. art.	01140010
Peso (bruto, kg)	0,105
Peso PAP (kg)	0,000
Peso PVC (kg)	0,002
GTIN	4018754000708
País de origen AWR	GERMANY
Región de origen	Nordrhein-Westfalen
Customs tariff no.	82042000
Norma de embalaje	5
Peso	21 g

Variantes.

Núm. art.	Model no. (ERP)	Designación	GTIN
01140006	402 6	1/4 " Juego de bocas de llave de vaso articuladas SW 6mm L.32mm	4018754140978
01140007	402 7	1/4 " Juego de bocas de llave de vaso articuladas SW 7mm L.33,5mm	4018754000678
01140008	402 8	1/4 " Juego de bocas de llave de vaso articuladas SW 8mm L.35mm	4018754000685
01140009	402 9	1/4 " Juego de bocas de llave de vaso articuladas SW 9mm L.36mm	4018754000692
01140010	402 10	1/4 " Juego de bocas de llave de vaso articuladas SW 10mm L.38mm	4018754000708

Código GTIN.

