



Bocas articuladas

402aK

Núm. art. 01541034
GTIN 4018754146772
Modelo 402 A K 9/16



Designación. 1/4 " Juego de bocas de llave de vaso articuladas SW 9/16" L.37,5mm

Descripción.

- extracorto
- HPQ®-Acero de altas características, cromadas

Ventajas.

extracorto

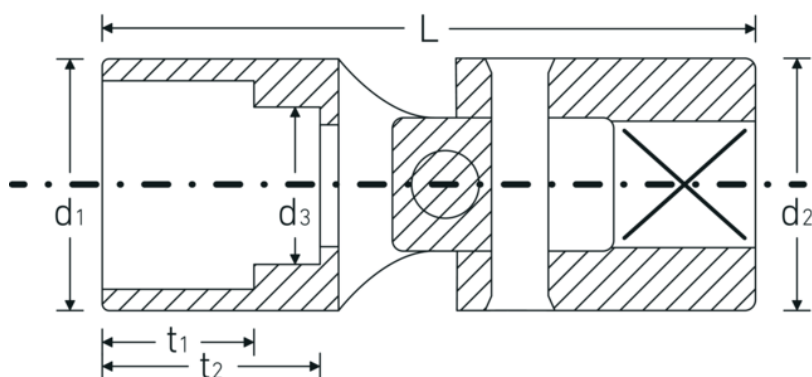
Tecnologías y prestaciones.



High Performance Quality (HPQ®)

Nuestra herramienta HPQ® está fabricada con acero de alto rendimiento resistente al desgaste, pero de pared delgada y ligera. Soporta pares de apriete elevados y es ideal para trabajar en espacios reducidos, como turbinas.

Dibujo técnico.



Atributos técnicos.

| | |
|--|-------------------------|
| Perfil de salida | Hexágono doble AS-drive |
| Accionamiento cuadrado interior (pulgadas) | 1/4 " |
| d1 | 19 mm |
| d2 | 12,7 mm |
| d3 | 13,1 mm |
| Longitud mm (L) | 37,5 mm |
| Anchura de los planos [pulgadas] | 9/16 " |
| t1 | 10,3 mm |
| t2 | 11,8 mm |

Datos logísticos.

| | |
|----------------------------|---------------------|
| Profundidad mm (IFS) | 37 |
| Anchura mm (IFS) | 18 |
| Altura mm (IFS) | 18 |
| RAEE/Ley eléctrica | nicht ear-pflichtig |
| Longitud (empaquetada, mm) | 100 |
| Anchura (empaquetada, mm) | 50 |
| Altura en pulgadas | 50 |
| Volumen (envasado, dm3) | 0.25 dm3 |
| Núm. art. | 01541034 |
| Peso (bruto, kg) | 0,127 |
| Peso PAP (kg) | 0,000 |
| Peso PVC (kg) | 0,002 |
| GTIN | 4018754146772 |
| País de origen AWR | GERMANY |
| Región de origen | Nordrhein-Westfalen |
| Customs tariff no. | 82042000 |
| Norma de embalaje | 5 |
| Peso | 25 g |

Variantes.

| Núm. art. | Model no. (ERP) | Designación | GTIN |
|-----------|-----------------|---|---------------|
| 01541024 | 402 A K 3/8 | 1/4 " Juego de bocas de llave de vaso articuladas SW 3/8" L.34mm | 4018754150243 |
| 01541034 | 402 A K 9/16 | 1/4 " Juego de bocas de llave de vaso articuladas SW 9/16" L.37,5mm | 4018754146772 |

Código GTIN.

