

Vaso IMPACT

51IMP



Núm. art. **23020021**
GTIN **4018754015184**
Modelo **51 IMP 21**



Designación. Vaso IMPACT 1/2 " 21mm L.85mm

Descripción.

- versión larga
- con hexágono
- cuadradillo interior de 1/2"
- Chrome Alloy Steel, acabado bronce
- DIN 3129 / ISO 1711-2

Ventajas.

Cuadradillo interior de 1/2".

Destacados de productos.



Potente y resistente.

Las llaves de vaso están fabricadas en acero de aleación de cromo de alta calidad. Se endurecen en aceite para evitar tensiones y deformaciones.



Funcionalidad optimizada.

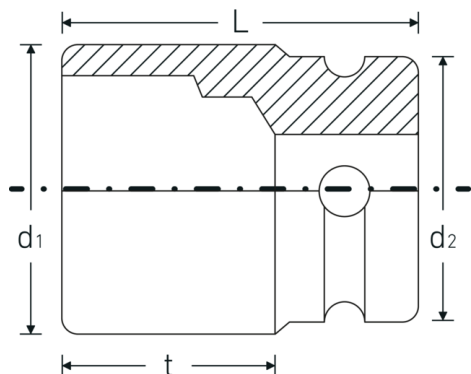
Todas las bocas de llaves de vaso IMPACT cuentan con un orificio transversal pasante para el pasador de unión y con una ranura profunda para la junta de goma de seguridad. El pasador de seguridad no está sometido a carga durante la aplicación.



Gran precisión de ajuste.

La elevada precisión de ajuste que se consigue gracias a las tolerancias extremadamente pequeñas garantiza una transmisión óptima y sin holgura de la fuerza desde la llave de impacto hasta la boca de llave de vaso, así como una durabilidad considerablemente mayor.

Dibujo técnico.



Atributos técnicos.

| | |
|--|-----------|
| Perfil de salida | Hexagonal |
| Accionamiento cuadrado interior (pulgadas) | 1/2 " |
| d1 | 31,3 mm |
| d2 | 30 mm |
| Longitud mm (L) | 85 mm |
| Anchura de los planos [mm] | 21 mm |
| t | 66,5 mm |

Datos logísticos.

| | |
|----------------------------|---------------------|
| Profundidad mm (IFS) | 85 |
| Anchura mm (IFS) | 31 |
| Altura mm (IFS) | 31 |
| RAEE/Ley eléctrica | nicht ear-pflichtig |
| Longitud (empaquetada, mm) | 156 |
| Anchura (empaquetada, mm) | 32 |
| Altura en pulgadas | 86 |
| Volumen (envasado, dm3) | 0.429312 dm3 |
| Núm. art. | 23020021 |
| Peso (bruto, kg) | 1,455 |
| Peso PAP (kg) | 0,000 |
| Peso PVC (kg) | 0,008 |
| GTIN | 4018754015184 |
| País de origen AWR | GERMANY |
| Región de origen | Nordrhein-Westfalen |
| Customs tariff no. | 82042000 |
| Norma de embalaje | 5 |
| Peso | 291 g |

Variantes.

| Núm. art. | Model no. (ERP) | Designación | GTIN |
|-----------|-----------------|-------------------------------|---------------|
| 23020013 | 51 IMP 13 | Vaso IMPACT 1/2 " 13mm L.85mm | 4018754015139 |
| 23020015 | 51 IMP 15 | Vaso IMPACT 1/2 " 15mm L.85mm | 4018754158126 |
| 23020016 | 51 IMP 16 | Vaso IMPACT 1/2 " 16mm L.85mm | 4018754015146 |
| 23020017 | 51 IMP 17 | Vaso IMPACT 1/2 " 17mm L.85mm | 4018754015153 |
| 23020018 | 51 IMP 18 | Vaso IMPACT 1/2 " 18mm L.85mm | 4018754015160 |
| 23020019 | 51 IMP 19 | Vaso IMPACT 1/2 " 19mm L.85mm | 4018754015177 |
| 23020021 | 51 IMP 21 | Vaso IMPACT 1/2 " 21mm L.85mm | 4018754015184 |
| 23020022 | 51 IMP 22 | Vaso IMPACT 1/2 " 22mm L.85mm | 4018754015191 |
| 23020024 | 51 IMP 24 | Vaso IMPACT 1/2 " 24mm L.85mm | 4018754015207 |
| 23020027 | 51 IMP 27 | Vaso IMPACT 1/2 " 27mm L.85mm | 4018754015214 |

Código GTIN.

