



Vaso IMPACT

50IMP

Núm. art. **23010015**
GTIN **4018754015009**
Modelo **50 IMP 15**



Designación. Vaso IMPACT 1/2 " 15mm L.38mm

Descripción.

- con hexágono
- cuadradillo interior de 1/2"
- DIN 3129 / ISO 1711-2
- Chrome Alloy Steel, acabado bronce

Ventajas.

Cuadradillo interior de 1/2".

Destacados de productos.



Potente y resistente.

Las llaves de vaso están fabricadas en acero de aleación de cromo de alta calidad. Se endurecen en aceite para evitar tensiones y deformaciones.



Funcionalidad optimizada.

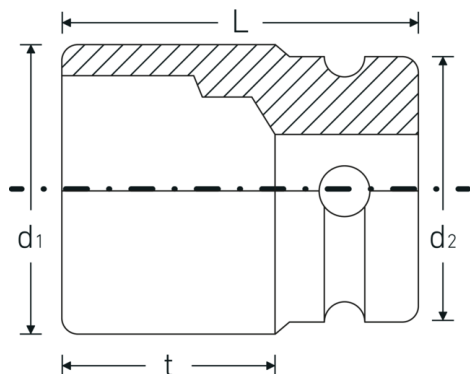
Todas las bocas de llaves de vaso IMPACT cuentan con un orificio transversal pasante para el pasador de unión y con una ranura profunda para la junta de goma de seguridad. El pasador de seguridad no está sometido a carga durante la aplicación.



Gran precisión de ajuste.

La elevada precisión de ajuste que se consigue gracias a las tolerancias extremadamente pequeñas garantiza una transmisión óptima y sin holgura de la fuerza desde la llave de impacto hasta la boca de llave de vaso, así como una durabilidad considerablemente mayor.

Dibujo técnico.



Atributos técnicos.

| | |
|--|-----------------------|
| Perfil de salida | Hexagonal |
| Accionamiento cuadrado interior (pulgadas) | 1/2 " |
| d1 | 23,5 mm |
| d2 | 30 mm |
| DIN | DIN 3129 / ISO 1711-2 |
| Longitud mm (L) | 38 mm |
| Anchura de los planos [mm] | 15 mm |
| t | 23 mm |

Datos logísticos.

| | |
|----------------------------|---------------------|
| Profundidad mm (IFS) | 38 |
| Anchura mm (IFS) | 30 |
| Altura mm (IFS) | 30 |
| RAEE/Ley eléctrica | nicht ear-pflichtig |
| Longitud (empaquetada, mm) | 160 |
| Anchura (empaquetada, mm) | 70 |
| Altura en pulgadas | 45 |
| Volumen (envasado, dm3) | 0.504 dm3 |
| Núm. art. | 23010015 |
| Peso (bruto, kg) | 1,320 |
| Peso PAP (kg) | 0,000 |
| Peso PVC (kg) | 0,007 |
| GTIN | 4018754015009 |
| País de origen AWR | GERMANY |
| Región de origen | Nordrhein-Westfalen |
| Customs tariff no. | 82042000 |
| Norma de embalaje | 10 |
| Peso | 132 g |

Variantes.

| Núm. art. | Model no. (ERP) | Designación | GTIN |
|-----------|-----------------|-------------------------------|---------------|
| 23010008 | 50 IMP 8 | Vaso IMPACT 1/2 " 8mm L.38mm | 4018754233731 |
| 23010010 | 50 IMP 10 | Vaso IMPACT 1/2 " 10mm L.38mm | 4018754014958 |
| 23010011 | 50 IMP 11 | Vaso IMPACT 1/2 " 11mm L.38mm | 4018754014965 |
| 23010012 | 50 IMP 12 | Vaso IMPACT 1/2 " 12mm L.38mm | 4018754233748 |
| 23010013 | 50 IMP 13 | Vaso IMPACT 1/2 " 13mm L.38mm | 4018754014989 |
| 23010014 | 50 IMP 14 | Vaso IMPACT 1/2 " 14mm L.38mm | 4018754014996 |
| 23010015 | 50 IMP 15 | Vaso IMPACT 1/2 " 15mm L.38mm | 4018754015009 |
| 23010016 | 50 IMP 16 | Vaso IMPACT 1/2 " 16mm L.38mm | 4018754015016 |
| 23010017 | 50 IMP 17 | Vaso IMPACT 1/2 " 17mm L.38mm | 4018754015023 |
| 23010018 | 50 IMP 18 | Vaso IMPACT 1/2 " 18mm L.38mm | 4018754015030 |
| 23010019 | 50 IMP 19 | Vaso IMPACT 1/2 " 19mm L.40mm | 4018754015047 |
| 23010021 | 50 IMP 21 | Vaso IMPACT 1/2 " 21mm L.40mm | 4018754015061 |
| 23010022 | 50 IMP 22 | Vaso IMPACT 1/2 " 22mm L.42mm | 4018754015078 |
| 23010023 | 50 IMP 23 | Vaso IMPACT 1/2 " 23mm L.40mm | 4018754233755 |
| 23010024 | 50 IMP 24 | Vaso IMPACT 1/2 " 24mm L.44mm | 4018754015092 |
| 23010025 | 50 IMP 25 | Vaso IMPACT 1/2 " 25mm L.44mm | 4018754233762 |
| 23010027 | 50 IMP 27 | Vaso IMPACT 1/2 " 27mm L.45mm | 4018754015122 |
| 23010030 | 50 IMP 30 | Vaso IMPACT 1/2 " 30mm L.50mm | 4018754233779 |
| 23010032 | 50 IMP 32 | Vaso IMPACT 1/2 " 32mm L.50mm | 4018754233786 |

Código GTIN.



Accesorios.



39012440

Anillos de goma