



## Cabezas de destornillador

**44KTX**

Núm. art. **01350010**  
 GTIN **4018754001149**  
 Modelo **44 KTX T 10**  
**SCHRAUBENDREHEREINSATZ**  
**1/4 ZOLL**



**Designación.** 1/4 " Punta para destornilladores L.28mm

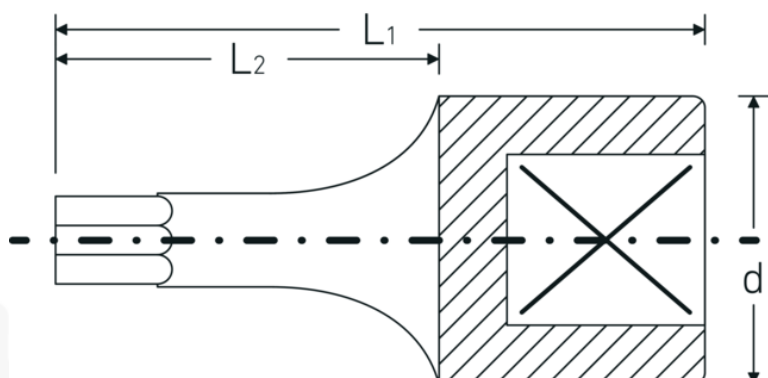
**Descripción.**

- para tornillos de interior TORX®
- Chrome-Alloy-Steel, cromadas

## Ventajas.

para tornillos TORX® interiores

## Dibujo técnico.



## Atributos técnicos.

Perfil de salida TORX®

## Datos logísticos.

Profundidad mm (IFS) 28  
 Anchura mm (IFS) 12

Accionamiento cuadrado interior (pulgadas)	1/4 "	Altura mm (IFS)	12
d	11,6 mm	RAEE/Ley eléctrica	nicht ear-pflichtig
Tamaño Perfil de salida	T10	Longitud (empaquetada, mm)	65
L1	28 mm	Anchura (empaquetada, mm)	35
L2	16 mm	Altura en pulgadas	15
		Volumen (envasado, dm3)	0.034125 dm3
		Núm. art.	01350010
		Peso (bruto, kg)	0,053
		Peso PAP (kg)	0,000
		Peso PVC (kg)	0,002
		GTIN	4018754001149
		País de origen AWR	GERMANY
		Región de origen	Nordrhein-Westfalen
		Customs tariff no.	82042000
		Norma de embalaje	5
		Peso	10 g

## Variantes.

Núm. art.	Model no. (ERP)	Designación	GTIN
01350008	44 KTX T 8 SCHRAUBENDREHEREINSATZ 1/4 ZOLL	1/4 " Punta para destornilladores L.28mm	4018754001125
01350009	44 KTX T 9 SCHRAUBENDREHEREINSATZ 1/4 ZOLL	1/4 " Punta para destornilladores L.28mm	4018754001132
01350010	44 KTX T 10 SCHRAUBENDREHEREINSATZ 1/4 ZOLL	1/4 " Punta para destornilladores L.28mm	4018754001149
01350015	44 KTX T 15 SCHRAUBENDREHEREINSATZ 1/4 ZOLL	1/4 " Punta para destornilladores L.28mm	4018754001156
01350020	44 KTX T 20 SCHRAUBENDREHEREINSATZ 1/4 ZOLL	1/4 " Punta para destornilladores L.28mm	4018754001163
01350025	44 KTX T 25 SCHRAUBENDREHEREINSATZ 1/4 ZOLL	1/4 " Punta para destornilladores L.28mm	4018754001170
01350027	44 KTX T 27 SCHRAUBENDREHEREINSATZ 1/4 ZOLL	1/4 " Punta para destornilladores L.28mm	4018754001187
01350030	44 KTX T 30 SCHRAUBENDREHEREINSATZ 1/4 ZOLL	1/4 " Punta para destornilladores L.28mm	4018754001194

01350040 44 KTX T 40  
SCHRAUBENDREHEREINSATZ  
1/4 ZOLL

1/4 " Punta para destornilladores  
L.28mm

4018754001200

## Código GTIN.

