



Werkstattwagen 93

93/6

Art.-Nr. 81200156

GTIN 4018754333097

Modell 93/6 B

Bezeichnung.

Werkstattwagen 93/6 6 Schubl. 481 x 877 x 1000 mm blau, RAL 270 30 35; schwarz, RAL 9005

Eigenschaften.

- zweistufiges Sicherheitskonzept:
 - Zentralverriegelung durch Zylinderschloss mit abklappbarem Schlüssel
 - Kippschutz - gleichzeitiges Herausziehen mehrerer Schubladen nicht möglich
- 2 Fahrgriffe
- umlaufender Rammschutz
- strapazierfähige Kunststoffablageplatte aus ABS mit Fächern für Kleinteile
- öl- und säurebeständige Leichtlaufräder (Ø 125 mm) mit Fadenschutz zum Schutz der Lager vor Schmutz und Fäden, mit zwei Feststellbremsen
- beidseitige Lochraster für Haken Nr. 8031-8041, z. B. für größere Werkzeuge
- ausrüstbar mit STAHLWILLE Standard- und TCS-Einlagen
- 6 leicht herausnehmbare Schubladen (schwarz, RAL 9005) mit Vollauszug (370 mm) und Kugelkäfigführung
- mit Papierrollenhalter

Vorteile.

6 leicht herausnehmbare Schubladen mit praktischem Vollauszug; die Kugelkäfigführung sorgt für einen ruhigen Lauf.

Öl- und säurebeständige Leichtlaufräder (125 mm) mit Fadenschutz schützen die Lager vor Schmutz und Fäden, mit zwei Feststellbremsen.

Hohe statische Belastbarkeit von bis zu 500 kg - die untere Schublade hat dabei eine Traglast von bis zu 45 kg.

2 Fahrgriffe, umlaufender Rammschutz und eine strapazierfähige Kunststoffablageplatte aus ABS mit praktischen Fächern für Kleinteile.

Zentralverriegelung durch Zylinderschloss mit abklappbarem Schlüssel, der Kippschutz verhindert das gleichzeitige Herausziehen mehrerer Schubladen.



Produkt-Highlights.



Hohe Belastbarkeit.

Hohe statische Belastbarkeit von bis zu 500 kg. Die untere Schublade hat dabei eine Traglast von bis zu 45 kg!



Zweistufiges Sicherheitskonzept.

Die Zentralverriegelung mit seitlichem Zylinderschloss und abklappbarem Schlüssel schützt das Werkzeug vorm unbefugten Zugriff. Der Kippschutz verhindert das gleichzeitige Herausziehen mehrerer Schubladen, um das Risiko einer Verletzung oder Beschädigung zu vermeiden.



Widerstandsfähige Laufräder.

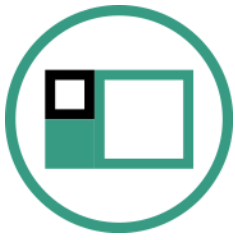
Öl- und säurebeständige Leichtlaufräder (Ø 125 mm) mit Fadenschutz zum Schutz der Lager vor Schmutz und Fäden; mit zwei Feststellbremsen.



Optimal organisiert.

Alle Schubladen lassen sich zu 100% ausziehen. In Kombination mit den STAHLWILLE Standard- und TCS-Einlagen oder der variablen Schubladeneinteilung ist immer für beste Übersicht und eine komfortable Werkzeugentnahme gesorgt.

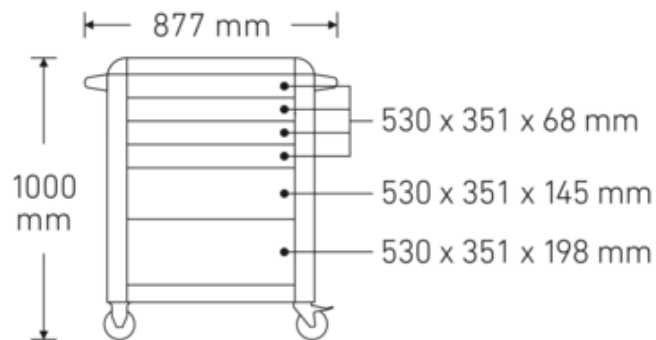
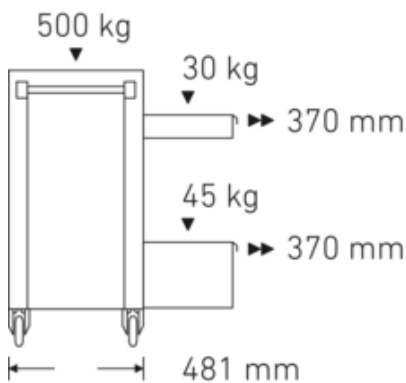
Technologien und Leistungsmerkmale.



Modular Inlay System

Diese flexible Lösung zur Aufbewahrung von Werkzeugen ermöglicht die individuelle Bestückung der Werkstattwagen oder Werkzeugkoffer wahlweise mit 1/6, 1/3, 2/3 oder 3/3 Schaumstoffeinlagen.

Technische Zeichnung.



Technische Attribute.

Material Arbeitsplatte	ABS
Anzahl Schubladen	6
Breite mm (b)	877 mm
Farbe	blau, RAL 270 30 35; schwarz, RAL 9005
Farbkürzel	RAL 2703035; RAL 9005
Höhe mm (h)	1000 mm
Länge mm (L)	481 mm
Modell-Nr.	93/6 B
Schubladen-Innenmaße mm	351 x 530 x 68 mm (4x) 351 x 530 x 145 mm (1x) 351 x 530 x 198 mm (1x)
Schubladen-Traglast	30 kg 30 kg 45 kg
Tragfähigkeit	500 kg

Logistikdaten.

Tiefe mm (IFS)	750
Breite mm (IFS)	480
Höhe mm (IFS)	840
WEEE/ElektroG	nicht ear-pflichtig
Länge (verpackt, mm)	825
Breite (verpackt, mm)	562
Höhe (verpackt, mm)	910
Volumen (verpackt, dm ³)	421.9215 dm ³
Art.-Nr.	81200156
Gewicht (brutto, kg)	64,000
Gewicht PAP (kg)	3,000
Gewicht PVC (kg)	0,000
GTIN	4018754333097
Ursprungsland AWR	CHINA
Ursprungsregion	Ausländischer Ursprung
Zolltarifnr.	94032080
Packnorm	1
Gewicht (g)	57000 g

Varianten.

Art.-Nr.	Modell-Nr. (ERP)	Bezeichnung	GTIN
81200154	93/6 A	Werkstattwagen 93/6 6 Schubl. 481 x 877 x 1000 mm anthrazit, RAL 7016; schwarz, RAL 9005	4018754327508
81200155	93/6 R	Werkstattwagen 93/6 6 Schubl. 481 x 877 x 1000 mm rot, RAL 3020; schwarz, RAL 9005	4018754333080
81200156	93/6 B	Werkstattwagen 93/6 6 Schubl. 481 x 877 x 1000 mm blau, RAL 270 30 35; schwarz, RAL 9005	4018754333097

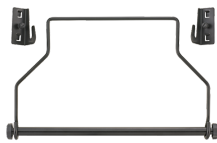
GTIN-Code.



Zubehör/Zubehör für.



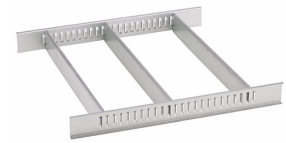
90432727
Spraydosenhalter



81483004
Papierrollenhalter



81484001
Schubladeneinteilung



81484002
Schubladeneinteilung



89010042
Adapter Laptophalter



90432802
Schutzabdeckung

Ersatzteile/Ersatzteil für.



81490001
Räder-Satz

Bilder.



STAHLWILLE Eduard Wille GmbH & Co. KG

Lindenallee 27 · 42349 Wuppertal · Deutschland · Tel.: +49 202 4791-0 · Fax: +49 202 4791-200

info@stahlwille.de · www.stahlwille.com

Copyright by STAHLWILLE Eduard Wille GmbH & Co. KG, Wuppertal