



## Crowning-Schlüssel, metrisch

440S MJ

Art.-Nr. 02211020

GTIN 4018754179732

Modell 440S MJ 20



### Bezeichnung.

3/8 " Crowring-Schlüssel MJ20 Außen-Rohr-D. DN12mm Antrieb 3/8 " L.46,2mm

### Eigenschaften.

- für Rohrleitungsverschraubungen mit gerader zylindrischer Evolventenverzahnung
- EN 4108
- HPQ® Hochleistungsstahl, verchromt

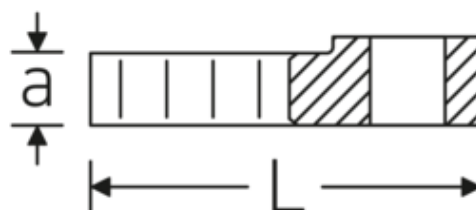
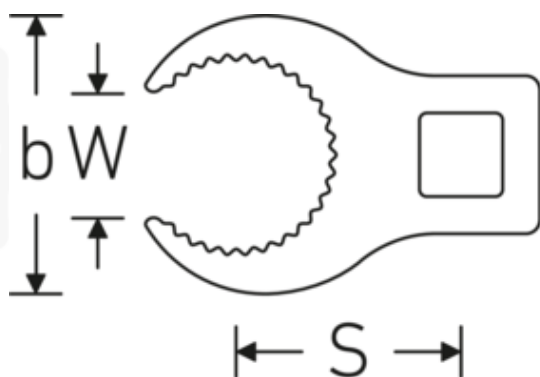
## Technologien und Leistungsmerkmale.



### High Performance Quality (HPQ®)

Unser HPQ® Werkzeug besteht aus verschleißfestem Hochleistungsstahl, ist dennoch dünnwandig und leicht. Es hält hohen Drehmomenten stand und ist ideal für Arbeiten in beengten Platzverhältnissen, wie bspw. an Turbinen.

## Technische Zeichnung.



## Technische Attribute.

<b>a</b>	8 mm
<b>Antriebsvierkant innen (Zoll)</b>	3/8 "
<b>Breite mm (b)</b>	35 mm
<b>Länge mm (L)</b>	46,2 mm
<b>Muttergewinde</b>	MJ20
<b>Rohrdurchmesser außen (mm)</b>	DN12 mm
<b>S</b>	26 mm
<b>W</b>	15 mm

## Logistikdaten.

<b>Tiefe mm (IFS)</b>	60
<b>Breite mm (IFS)</b>	70
<b>Höhe mm (IFS)</b>	15
<b>WEEE/ElektroG</b>	nicht ear-pflichtig
<b>Länge (verpackt, mm)</b>	60
<b>Breite (verpackt, mm)</b>	70
<b>Höhe (verpackt, mm)</b>	15
<b>Volumen (verpackt, dm3)</b>	0.063 dm3
<b>Art.-Nr.</b>	02211020
<b>Gewicht (brutto, kg)</b>	0,049
<b>Gewicht PAP (kg)</b>	0,000
<b>Gewicht PVC (kg)</b>	0,003
<b>GTIN</b>	4018754179732
<b>Ursprungsland AWR</b>	GERMANY
<b>Ursprungsregion</b>	Nordrhein-Westfalen
<b>Zolltarifnr.</b>	82042000
<b>Packnorm</b>	1
<b>Gewicht (g)</b>	49 g

## Varianten.

Art.-Nr.	Modell-Nr. (ERP)	Bezeichnung	GTIN
01211010	440S MJ 10	1/4 " Crowring-Schlüssel MJ10 Außen-Rohr-D. DN04mm Antrieb 1/4 " L.31,9mm	4018754179695
01211014	440S MJ 14	1/4 " Crowring-Schlüssel MJ14 Außen-Rohr-D. DN06mm Antrieb 1/4 " L.36,5mm	4018754179701
02211016	440S MJ 16	3/8 " Crowring-Schlüssel MJ16 Außen-Rohr-D. DN08mm Antrieb 3/8 " L.43,8mm	4018754179718
02211018	440S MJ 18	3/8 " Crowring-Schlüssel MJ18 Außen-Rohr-D. DN10mm Antrieb 3/8 " L.45,2mm	4018754179725
02211020	440S MJ 20	3/8 " Crowring-Schlüssel MJ20 Außen-Rohr-D. DN12mm Antrieb 3/8 " L.46,2mm	4018754179732
02211022	440S MJ 22	3/8 " Crowring-Schlüssel MJ22 Außen-Rohr-D. DN14mm Antrieb 3/8 " L.48,4mm	4018754179749

02211024	440S MJ 24	3/8 " Crowring-Schlüssel MJ24 Außen- Rohr-D. DN16mm Antrieb 3/8 " L.49,5mm	4018754179756
02211027	440S MJ 27	3/8 " Crowring-Schlüssel MJ27 Außen- Rohr-D. DN18mm Antrieb 3/8 " L.54,4mm	4018754179763
02211030	440S MJ 30	3/8 " Crowring-Schlüssel MJ30 Außen- Rohr-D. DN20mm Antrieb 3/8 " L.60,8mm	4018754179770

## GTIN-Code.



**STAHLWILLE Eduard Wille GmbH & Co. KG**

Lindenallee 27 · 42349 Wuppertal · Deutschland · Tel.: +49 202 4791-0 · Fax: +49 202 4791-200

info@stahlwille.de · www.stahlwille.com

Copyright by STAHLWILLE Eduard Wille GmbH & Co. KG, Wuppertal