

## Llaves inglesas

**4025**



Núm. art. **40250110**  
GTIN **4018754299522**  
Modelo **4025 10**

**Designación.** Llave de una boca ajustable SW máx. 34mm L.259mm

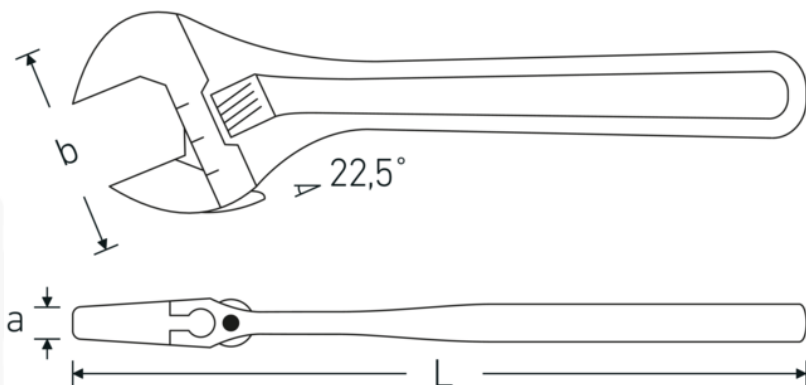
**Descripción.**

- de paso derecho
- DIN 3117/ISO 6787 Forma B
- ASME B107.100
- posición de la boca: 22,5°
- Cromo-Vanadio, cromadas

## Ventajas.

de paso derecho

## Dibujo técnico.



## Atributos técnicos.

<b>a</b>	15,8 mm
<b>Anchura mm (b)</b>	74 mm
<b>DIN</b>	DIN 3117 / ISO 6787 Form B
<b>Tam.</b>	10
<b>Longitud mm (L)</b>	259 mm
<b>Surface</b>	cromado
<b>Anchura máxima de los planos</b>	34 mm

## Datos logísticos.

<b>Profundidad mm (IFS)</b>	256
<b>Anchura mm (IFS)</b>	70
<b>Altura mm (IFS)</b>	16
<b>RAEE/Ley eléctrica</b>	nicht ear-pflichtig
<b>Longitud (empaquetada, mm)</b>	278
<b>Anchura (empaquetada, mm)</b>	80
<b>Altura en pulgadas</b>	70
<b>Volumen (envasado, dm3)</b>	1.5568 dm3
<b>Núm. art.</b>	40250110
<b>Peso (bruto, kg)</b>	2,100
<b>Peso PAP (kg)</b>	0,000
<b>Peso PVC (kg)</b>	0,013
<b>GTIN</b>	4018754299522
<b>País de origen AWR</b>	SPAIN
<b>Región de origen</b>	Ausländischer Ursprung
<b>Customs tariff no.</b>	82041200
<b>Norma de embalaje</b>	5
<b>Peso</b>	490 g

## Variantes.

Núm. art.	Model no. (ERP)	Designación	GTIN
40250104	4025 4	Llave de una boca ajustable SW máx. 13mm L.115mm	4018754299492
40250106	4025 6	Llave de una boca ajustable SW máx. 24mm L.161mm	4018754299508
40250108	4025 8	Llave de una boca ajustable SW máx. 30mm L.207mm	4018754299515
40250110	4025 10	Llave de una boca ajustable SW máx. 34mm L.259mm	4018754299522
40250112	4025 12	Llave de una boca ajustable SW máx. 39mm L.311mm	4018754299539
40250115	4025 15	Llave de una boca ajustable SW máx. 44mm L.386mm	4018754299546
40250118	4025 18	Llave de una boca ajustable SW máx. 53mm L.462mm	4018754299553

## Código GTIN.

