

## Drehmomentschlüssel Service MANOSKOP® (N·m)

### 730 Quick



Art.-Nr. 50184004

GTIN 4018754292660

Modell 730/4 QUICK



#### Bezeichnung.

Drehmomentschlüssel MANOSKOP® 730 Quick 8-40N·m 9 x 12 mm L. 223mm

#### Eigenschaften.

- auslösend mit Doppel-Stopp-Signal
- kein Rücksetzen auf „0“ erforderlich
- das Messelement wird nur beim Anziehvorgang belastet
- Aufnahme für austauschbare Einsteckwerkzeuge
- mit QuickRelease-Sicherheitsverriegelung
- Verstellelement mit Daumenmulde für schnelles Einstellen des Drehmoments
- pfeilförmige Zeiger
- Linksanzug durch das Umdrehen der Einsteckwerkzeuge
- Auslösemechanismus unempfindlich gegenüber Weiter- und Gegenbelastung (max. bis zur Messbereichsgrenze des Drehmomentschlüssels)
- Kalibrierung mit der perfectControl® Kalibriereinrichtung Nr. 7791, Nr. 7794 oder der Kalibrieranlage Nr. 7706
- einfache Justierung von außen über 2 Justierschrauben ohne Demontage
- mit 2-Komponenten-Griff
- Kalibrierschein gemäß DIN EN ISO 6789-2:2017
- **Anzeigeabweichung  $\pm 4\%$**



## Produkt-Highlights.



### Blitzschnelle Einstellung.

Die einfache und schnelle Einstellung des Drehmoments erfolgt durch ein leicht zu betätigendes Klemmhebel im Griff. Die Skala lässt sich mit einem ergonomisch geformten, abrutschsicheren Verstellelement mit Daumenmulde schnell und sicher verschieben.



### Justieren ohne Demontage.

Die mechanischen STAHLWILLE Drehmomentschlüssel verfügen über zwei Einstellpunkte für den oberen und unteren Wert, was eine einfache Justierung von außen ermöglicht, ohne dass eine Demontage des Werkzeugs erforderlich ist.

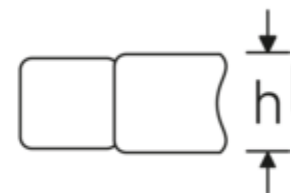
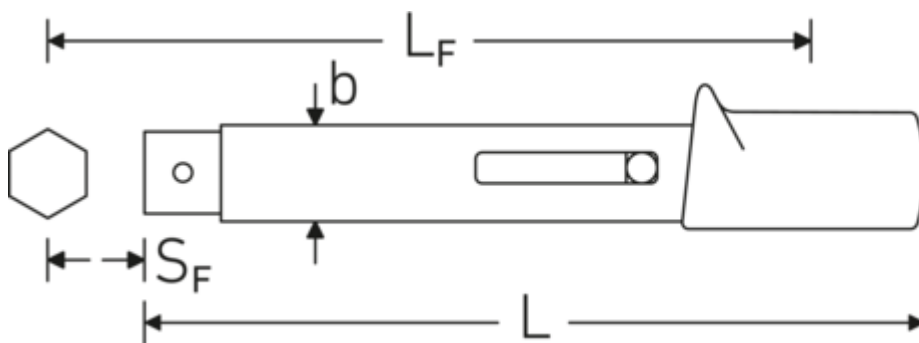
## Technologien und Leistungsmerkmale.



### QuickRelease

Die QuickRelease-Sicherheitsverriegelung verhindert ungewolltes Lösen von Einsteckwerkzeugen. Diese rasten sicher ein und werden für einen schnellen Werkzeugwechsel erst auf Knopfdruck wieder freigegeben.

## Technische Zeichnung.



## Technische Attribute.

Skaleneinteilung N·m	1 N·m
Messbereich N·m	8-40 N·m
Breite mm (b)	27,5 mm
Gr.	4
Größe Wkz.-Aufnahme [Innenvierkant]	9 x 12 mm
Höhe mm (h)	23,6 mm

## Logistikdaten.

Tiefe mm (IFS)	225
Breite mm (IFS)	43
Höhe mm (IFS)	30
WEEE/ElektroG	nicht ear-pflichtig
Länge (verpackt, mm)	255
Breite (verpackt, mm)	55
Höhe (verpackt, mm)	55

<b>Länge mm (L)</b>	223 mm	<b>Volumen (verpackt, dm3)</b>	0.771375 dm3
<b>LF</b>	200,8 mm	<b>Art.-Nr.</b>	50184004
<b>SF</b>	17,5 mm	<b>Gewicht (brutto, kg)</b>	0,478
		<b>Gewicht PAP (kg)</b>	0,000
		<b>Gewicht PVC (kg)</b>	0,066
		<b>GTIN</b>	4018754292660
		<b>Ursprungsland AWR</b>	GERMANY
		<b>Ursprungsregion</b>	Nordrhein-Westfalen
		<b>Zolltarifnr.</b>	82041100
		<b>Packnorm</b>	1
		<b>Gewicht (g)</b>	395 g

## Varianten.

Art.-Nr.	Modell-Nr. (ERP)	Bezeichnung	GTIN
91381054	730/2-1 BW QUICK	Drehmomentschlüssel MANOSKOP® 730 Quick 2-10N·m 9 x 12 mm L. 179mm	4018754320325
50184001	730/2-1 QUICK	Drehmomentschlüssel MANOSKOP® 730 Quick 2-10N·m 9 x 12 mm L. 179mm	4018754359035
50184002	730/2 QUICK	Drehmomentschlüssel MANOSKOP® 730 Quick 4-20N·m 9 x 12 mm L. 179mm	4018754292653
50184004	730/4 QUICK	Drehmomentschlüssel MANOSKOP® 730 Quick 8-40N·m 9 x 12 mm L. 223mm	4018754292660

## GTIN-Code.



## Zubehör/Zubehör für.



58250004  
Feinzahn-  
Einsteckknarre



58253004  
QR-Einsteckknarre

## Ersatzteile/Ersatzteil für.



92057436  
2 Komponentengriff