

## Kugelgelenkabzieher

11704

Art.-Nr. 71070004

GTIN 4018754346677

Modell 11704 Kugelgelenkabzieher

**Bezeichnung.** Kugelgelenkabzieher Gabelöffnung 27-36mm 100N·m

**Eigenschaften.**

- verzinkt
- an mittleren und schweren Lkw, Bussen, Bau- und Sonderfahrzeugen

## Vorteile.

Geeignet für mittlere und schwere Lkw, Busse und Bau- und Sonderfahrzeuge.

## Produkt-Highlights.



PRODUCT IMAGE  
IN PROGRESS

### Flexible Anwendung.

Mit der zweistufigen Verstellmöglichkeit des Hebels lässt sich dieser Kugelgelenkabzieher praktisch an verschiedene Gelenkgrößen und -typen anpassen. Darüber hinaus wird dadurch das Risiko von Schäden an umgebenden Teilen während der Anwendung minimiert.



PRODUCT IMAGE  
IN PROGRESS

### Robuste Konstruktion.

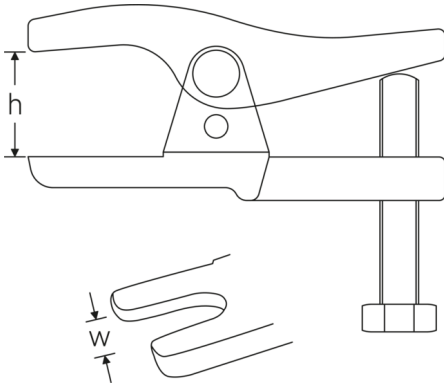
Das Werkzeug ist aus hochwertigem Stahl hergestellt und im Gesenk geschmiedet, was ihm eine herausragende Stabilität und Widerstandsfähigkeit in Dauerbeanspruchung verleiht.



### Für mehr Sicherheit.

Durchdacht konstruiert, im Gesenk geschmiedet und auf modernsten Maschinen präzise bearbeitet, gehärtet und angelassen - das STAHLWILLE Abziehersortiment bietet zahlreiche Produkte für unterschiedlichste Anwendungen. Zum Beispiel Polklemmenabzieher, Kugelgelenkausdrücker, Gegenstützen oder Kugelgelenkabzieher - immer in Premium-Qualität.

## Technische Zeichnung.



## Technische Attribute.

Gabelöffnung (w)	27-36 mm
Lichte Höhe (h) mm	90 mm
max. Belastung	10 t
max. Drehmoment	100 N·m

## Logistikdaten.

Tiefe mm (IFS)	235
Breite mm (IFS)	143
Höhe mm (IFS)	110
WEEE/ElektroG	nicht ear-pflichtig
Länge (verpackt, mm)	235
Breite (verpackt, mm)	143
Höhe (verpackt, mm)	110
Volumen (verpackt, dm <sup>3</sup> )	3.69655 dm <sup>3</sup>
Art.-Nr.	71070004
Gewicht (brutto, kg)	6,500
Gewicht PAP (kg)	0,126
Gewicht PVC (kg)	0,000
GTIN	4018754346677
Ursprungsland AWR	GERMANY
Ursprungsregion	Nordrhein-Westfalen
Zolltarifnr.	82055980
Packnorm	1
Gewicht (g)	2790 g

## Varianten.

Art.-Nr.	Modell-Nr. (ERP)	Bezeichnung	GTIN
71070004	11704 Kugelgelenkabzieher	Kugelgelenkabzieher Gabelöffnung 27-36mm 100N·m	4018754346677

## GTIN-Code.



**STAHLWILLE Eduard Wille GmbH & Co. KG**

Lindenallee 27 · 42349 Wuppertal · Deutschland · Tel.: +49 202 4791-0 · Fax: +49 202 4791-200

[info@stahlwille.de](mailto:info@stahlwille.de) · [www.stahlwille.com](http://www.stahlwille.com)

Copyright by STAHLWILLE Eduard Wille GmbH & Co. KG, Wuppertal