

## Extractor universal para rótulas

**12616**

Núm. art. **71050010**

GTIN **4018754173273**

Modelo **12616 Kugelgelenkabzieher**

**Designación.** Extractor de rótulas Fork opening 18-22mm 70N-m

**Descripción.**

- galvanizado
- DIN/ISO 7803
- para extraer los vástagos al desmontar las rótulas instaladas en la barra de la dirección de turismos y furgonetas ligeras

## Ventajas.

para extraer los vástagos al desmontar las rótulas instaladas en la barra de la dirección de turismos y furgonetas ligeras

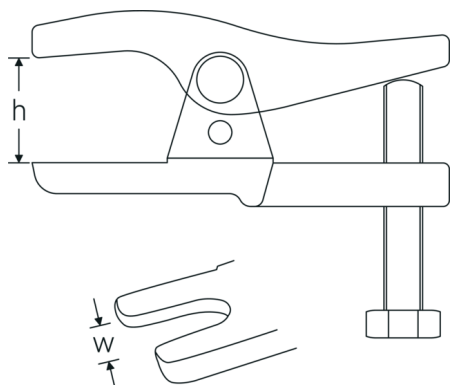
## Destacados de productos.



### Para una mayor seguridad.

Diseñados con esmero, forjados a presión y mecanizados con precisión, endurecidos y templados en máquinas de última generación, la gama de extractores STAHLWILLE ofrece numerosos productos para una amplia variedad de aplicaciones. Por ejemplo, extractores de terminales, extractores de juntas esféricas, estribos de apoyo o extractores de juntas esféricas, siempre con la máxima calidad.

## Dibujo técnico.



## Atributos técnicos.

<b>A</b>	18-22 mm
<b>DIN</b>	DIN / ISO 7803
<b>Tam.</b>	1
<b>Altura libre mm</b>	20-50 mm
<b>carga máxima</b>	3,5 t
<b>par máximo</b>	70 N·m
<b>Tamaño de rosca del husillo</b>	M14 x 1,5 x 63 mm

## Datos logísticos.

<b>Profundidad mm (IFS)</b>	100
<b>Anchura mm (IFS)</b>	70
<b>Altura mm (IFS)</b>	30
<b>RAEE/Ley eléctrica</b>	nicht ear-pflichtig
<b>Longitud (empaquetada, mm)</b>	110
<b>Anchura (empaquetada, mm)</b>	70
<b>Altura en pulgadas</b>	50
<b>Volumen (envasado, dm3)</b>	0.385 dm3
<b>Núm. art.</b>	71050010
<b>Peso (bruto, kg)</b>	0,634
<b>Peso PAP (kg)</b>	0,046
<b>Peso PVC (kg)</b>	0,000
<b>GTIN</b>	4018754173273
<b>País de origen AWR</b>	GERMANY
<b>Región de origen</b>	Nordrhein-Westfalen
<b>Customs tariff no.</b>	82055980
<b>Norma de embalaje</b>	1
<b>Peso</b>	611 g

## Variantes.

Núm. art.	Model no. (ERP)	Designación	GTIN
71050010	12616 Kugelgelenkabzieher	Extractor de rótulas Fork opening 18-22mm 70N·m	4018754173273

## Código GTIN.

