



Cabezas de destornillador

44KTX

Núm. art. **01350025**
 GTIN **4018754001170**
 Modelo **44 KTX T 25**
SCHRAUBENDREHEREINSATZ
1/4 ZOLL



Designación. 1/4 " Punta para destornilladores L.28mm

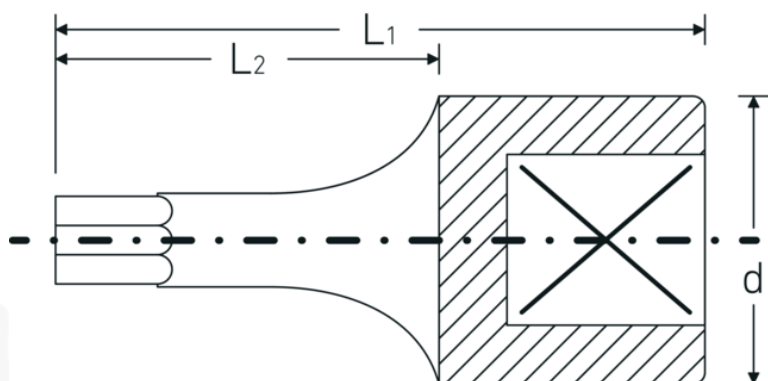
Descripción.

- para tornillos de interior TORX®
- Chrome-Alloy-Steel, cromadas

Ventajas.

para tornillos TORX® interiores

Dibujo técnico.



Atributos técnicos.

Perfil de salida TORX®

Datos logísticos.

Profundidad mm (IFS) 28
 Anchura mm (IFS) 12

Accionamiento cuadrado interior (pulgadas)	1/4 "	Altura mm (IFS)	12
d	11,6 mm	RAEE/Ley eléctrica	nicht ear-pflichtig
Tamaño Perfil de salida	T25	Longitud (empaquetada, mm)	65
L1	28 mm	Anchura (empaquetada, mm)	35
L2	16 mm	Altura en pulgadas	15
		Volumen (envasado, dm3)	0.034125 dm3
		Núm. art.	01350025
		Peso (bruto, kg)	0,055
		Peso PAP (kg)	0,000
		Peso PVC (kg)	0,002
		GTIN	4018754001170
		País de origen AWR	GERMANY
		Región de origen	Nordrhein-Westfalen
		Customs tariff no.	82042000
		Norma de embalaje	5
		Peso	11 g

Variantes.

Núm. art.	Model no. (ERP)	Designación	GTIN
01350008	44 KTX T 8 SCHRAUBENDREHEREINSATZ 1/4 ZOLL	1/4 " Punta para destornilladores L.28mm	4018754001125
01350009	44 KTX T 9 SCHRAUBENDREHEREINSATZ 1/4 ZOLL	1/4 " Punta para destornilladores L.28mm	4018754001132
01350010	44 KTX T 10 SCHRAUBENDREHEREINSATZ 1/4 ZOLL	1/4 " Punta para destornilladores L.28mm	4018754001149
01350015	44 KTX T 15 SCHRAUBENDREHEREINSATZ 1/4 ZOLL	1/4 " Punta para destornilladores L.28mm	4018754001156
01350020	44 KTX T 20 SCHRAUBENDREHEREINSATZ 1/4 ZOLL	1/4 " Punta para destornilladores L.28mm	4018754001163
01350025	44 KTX T 25 SCHRAUBENDREHEREINSATZ 1/4 ZOLL	1/4 " Punta para destornilladores L.28mm	4018754001170
01350027	44 KTX T 27 SCHRAUBENDREHEREINSATZ 1/4 ZOLL	1/4 " Punta para destornilladores L.28mm	4018754001187
01350030	44 KTX T 30 SCHRAUBENDREHEREINSATZ 1/4 ZOLL	1/4 " Punta para destornilladores L.28mm	4018754001194

01350040 44 KTX T 40
SCHRAUBENDREHEREINSATZ
1/4 ZOLL

1/4 " Punta para destornilladores
L.28mm

4018754001200

Código GTIN.

