



Equipo comprobador electrónico SENSOTORK®

7707-2W

Núm. art. 96521072

GTIN 4018754155781

Modelo 7707-2W



Designación.

Equipo de prueba de taller electrónico SENSOTORK Rango de medición 2-100N·m
Cuadrado interior 3/8"

Descripción.

- para comprobar destornilladores dinamométricos tanto de lectura directa como de disparo
- dispositivo de comprobación electrónico compacto compuesto por:
 - 1 transductor patentado
 - 1 cierre de seguridad
 - 1 indicador
 - 1 soporte con cable de 1,5 metros para el indicador
 - 1 cable en espiral
 - 1 fuente de alimentación (110-230 V con adaptadores de enchufe intercambiables)
 - 4 adaptadores intercambiables para el accionamiento del cuadradillo
- gran pantalla LCD para una legibilidad óptima
- instalaciones horizontales o verticales
- para medición tanto a derechas como izquierdas
- 3 modos de funcionamiento: indicación de funcionamiento del par de apriete aplicado (Track), indicación del par de apriete al disparar/detección del punto de torsión (First-Peak), indicación del valor máximo (Peak-Hold)
- control del par de apriete real en las llaves dinamométricas de disparo
- con cierre de seguridad QuickRelease
- bajas fuerzas transversales gracias a los transductores planos
- detección automática de transductores
- rango de medición especialmente amplio de aprox. 2 % a 100 % del valor nominal
- 3 unidades de medida (N·m, ft·lb, in·lb)
- número de software 7759-4, incl. adaptador USB y cable jack, permite transmitir los valores medidos a un ordenador (sin fuente de alimentación externa adicional, alimentación desde el ordenador)
- al recalibrar los transductores individuales, el resto de componentes del equipo permanece operativo
- cumple las especificaciones de la directiva DKD-R 10-8
- con certificado
- se suministra en una robusta caja de plástico

Ventajas.

Comprobador electrónico de taller para verificar y ajustar llaves dinamométricas tanto de lectura directa como de disparo.

Medición en el amplio rango de par de apriete de hasta 1.100 N·m.

Los adaptadores cuadrados intercambiables del bloque de montaje permiten un uso flexible con tamaños de cuadrado estándar.

Comprobaciones sencillas, rápidas y fiables de llaves dinamométricas para garantizar la calidad en la producción.

El intercambio sencillo de los transductores permite adaptarlo rápidamente a diferentes tareas de medición y requisitos de comprobación específicos.



Destacados de productos.



PRODUCT IMAGE
IN PROGRESS

Instalación flexible.

Ya sea montado horizontal o verticalmente, los puntos de montaje bien diseñados, el diseño compacto y la pantalla giratoria permiten un posicionamiento flexible en cualquier lugar del taller.



PRODUCT IMAGE
IN PROGRESS

Solución de accionamiento personalizada.

Hasta 4 adaptadores de cuadrado incluidos en el bloque de montaje del dispositivo, al alcance de la mano, para permitir un uso flexible con tamaños de accionamiento de cuadrado estándar.



PRODUCT IMAGE
IN PROGRESS

Sistema de medición adaptativo.

Nuestro SENSOTORK® 7707W cuenta con transductores fácilmente intercambiables. Esto le permite adaptarse a las necesidades de medición individuales.



PRODUCT IMAGE
IN PROGRESS

Resistencia a las fuerzas transversales.

El alto nivel de precisión se logra mediante transductores planos y una tecnología especial para el procesamiento inmediato de datos directamente en el transductor. Gracias al amplificador de medición integrado, el dispositivo de comprobación es resistente a los momentos de flexión y las fuerzas transversales.

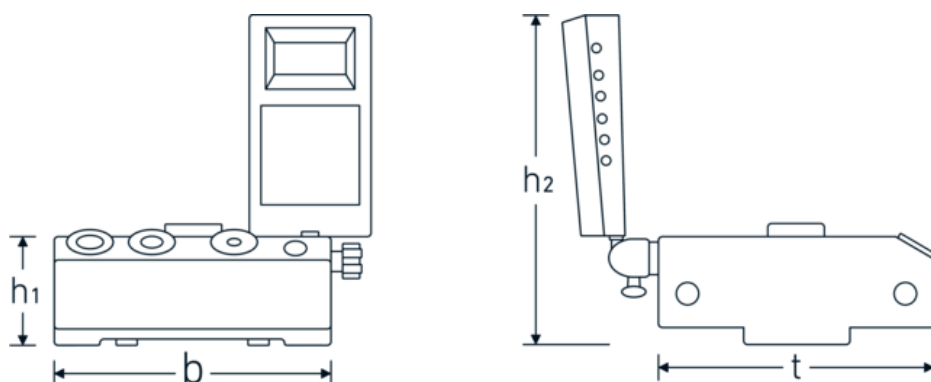
Tecnologías y prestaciones.



QuickRelease

El bloqueo de seguridad QuickRelease le ayuda a montar y cambiar rápidamente los transductores. Los sensores se bloquean en el adaptador del sistema de calibración y solo se desbloquean de nuevo pulsando un botón.

Dibujo técnico.



Atributos técnicos.

Rango de medición N·m	2-100 N·m
Accionamiento cuadrado [pulgadas]	3/8 "
Anchura mm (b)	180 mm
Peso con caja	10300 g
Altura mm (h1)	79 mm
Altura mm (h2)	215 mm
No.	7707-2W
t	180 mm

Datos logísticos.

Profundidad mm (IFS)	430
Anchura mm (IFS)	340
Altura mm (IFS)	170
RAEE/Ley eléctrica	Kleingeräte B2C
Longitud (empaquetada, mm)	430
Anchura (empaquetada, mm)	340
Altura en pulgadas	170
Volumen (envasado, dm ³)	24.854 dm ³
Núm. art.	96521072
Peso (bruto, kg)	9,680
Peso PAP (kg)	0,016
Peso PVC (kg)	0,000
GTIN	4018754155781
País de origen AWR	GERMANY
Región de origen	Nordrhein-Westfalen
Customs tariff no.	90318080
Norma de embalaje	1
Peso	7025 g

Variantes.

Núm. art.	Model no. (ERP)	Designación	GTIN
96521086	7707-1-3W	Equipo de prueba de taller electrónico SENSOTORK Rango de medición0,2-10N·m Cuadrado interior 1/4"	4018754241958
96521085	7707-1-2W	Equipo de prueba de taller electrónico SENSOTORK Rango de medición0,2-10N·m Cuadrado interior 1/4"	4018754241941
96521080	7707N-1W	Equipo de prueba de taller electrónico SENSOTORK Rango de medición0,4-20N·m Cuadrado interior 1/4"	4018754181148
96521072	7707-2W	Equipo de prueba de taller electrónico SENSOTORK Rango de medición2-100N·m Cuadrado interior 3/8"	4018754155781
96521083	7707-2-1W	Equipo de prueba de taller electrónico SENSOTORK Rango de medición4-200N·m Cuadrado interior 1/2"	4018754181162
96521084	7707-2-2W	Equipo de prueba de taller electrónico SENSOTORK Rango de medición8-400N·m Cuadrado interior 3/4"	4018754181179
96521082	7707N-3W	Equipo de prueba de taller electrónico SENSOTORK Rango de medición25-1100N·m Cuadrado interior 3/4"	4018754181155

Código GTIN.

