

Bocas articuladas

53

Núm. art. 03040018
GTIN 4018754006212
Modelo 53 18



Designación. 1/2 " Juego de bocas de llave de vaso articuladas SW 18mm L.70mm

Descripción. • Chrome-Alloy-Steel, cromadas

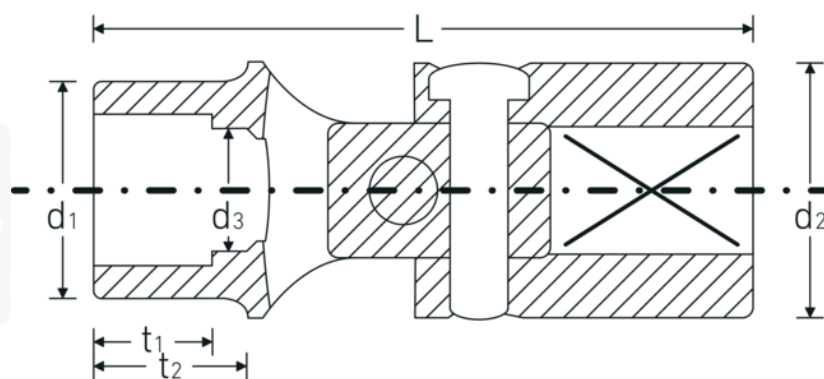
Tecnologías y prestaciones.



High Performance Quality (HPQ®)

Nuestra herramienta HPQ® está fabricada con acero de alto rendimiento resistente al desgaste, pero de pared delgada y ligera. Soporta pares de apriete elevados y es ideal para trabajar en espacios reducidos, como turbinas.

Dibujo técnico.



Atributos técnicos.

Perfil de salida	AS-drive hexagonal
Accionamiento cuadrado interior (pulgadas)	1/2 "
d1	25 mm
d2	25 mm
d3	17 mm
Longitud mm (L)	70 mm
Anchura de los planos [mm]	18 mm
t2	18 mm

Datos logísticos.

Profundidad mm (IFS)	70
Anchura mm (IFS)	25
Altura mm (IFS)	25
RAEE/Ley eléctrica	nicht ear-pflichtig
Longitud (empaquetada, mm)	70
Anchura (empaquetada, mm)	25
Altura en pulgadas	25
Volumen (envasado, dm3)	0.04375 dm3
Núm. art.	03040018
Peso (bruto, kg)	0,148
Peso PAP (kg)	0,000
Peso PVC (kg)	0,002
GTIN	4018754006212
País de origen AWR	GERMANY
Región de origen	Nordrhein-Westfalen
Customs tariff no.	82042000
Norma de embalaje	1
Peso	145 g

Variantes.

Núm. art.	Model no. (ERP)	Designación	GTIN
03040010	53 10	1/2 " Juego de bocas de llave de vaso articuladas SW 10mm L.70mm	4018754006151
03040013	53 13	1/2 " Juego de bocas de llave de vaso articuladas SW 13mm L.70mm	4018754006175
03040016	53 16	1/2 " Juego de bocas de llave de vaso articuladas SW 16mm L.69mm	4018754006199
03040017	53 17	1/2 " Juego de bocas de llave de vaso articuladas SW 17mm L.70mm	4018754006205
03040018	53 18	1/2 " Juego de bocas de llave de vaso articuladas SW 18mm L.70mm	4018754006212
03040019	53 19	1/2 " Juego de bocas de llave de vaso articuladas SW 19mm L.70mm	4018754006229

Código GTIN.

