

Cabezas de destornillador

44KTXB



Núm. art. 01351020
GTIN 4018754150397
Modelo 44 KTXB T 20
SCHRAUBENDREHEREINSATZ
1/4 ZOLL - MIT BOHRUNG



Designación. 1/4 " Punta para destornilladores L.28mm

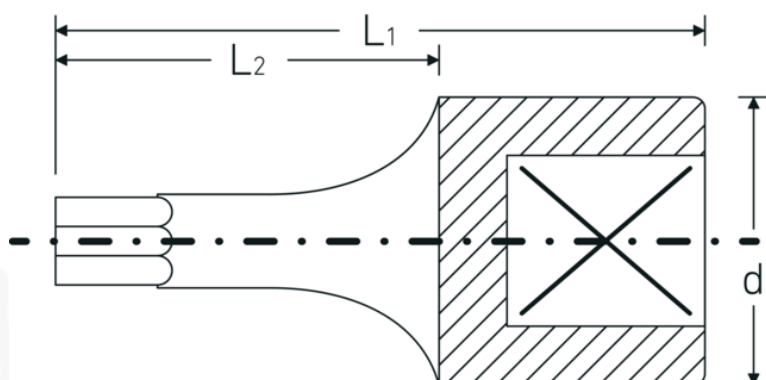
Descripción.

- con taladro en la punta de ataque (TORX® Tamper Resistant)
- para tornillos de interior TORX®
- Chrome-Alloy-Steel, cromadas

Ventajas.

con orificio en la punta del accionamiento (TORX® TAMPER RESISTANT)

Dibujo técnico.



Atributos técnicos.

Perfil de salida

TORX®

Datos logísticos.

Profundidad mm (IFS)

28

Accionamiento cuadrado interior (pulgadas)	1/4 "	Anchura mm (IFS)	12
d	11,6 mm	Altura mm (IFS)	12
Tamaño Perfil de salida	T20	RAEE/Ley eléctrica	nicht ear-pflichtig
L1	28 mm	Longitud (empaquetada, mm)	100
L2	16 mm	Anchura (empaquetada, mm)	30
		Altura en pulgadas	13
		Volumen (envasado, dm3)	0.039 dm3
		Núm. art.	01351020
		Peso (bruto, kg)	0,053
		Peso PAP (kg)	0,000
		Peso PVC (kg)	0,002
		GTIN	4018754150397
		País de origen AWR	GERMANY
		Región de origen	Nordrhein-Westfalen
		Customs tariff no.	82042000
		Norma de embalaje	5
		Peso	10 g

Variantes.

Núm. art.	Model no. (ERP)	Designación	GTIN
01351008	44 KTXB T 8 SCHRAUBENDREHEREINSATZ 1/4 ZOLL - MIT BOHRUNG	1/4 " Punta para destornilladores L.28mm	4018754150359
01351009	44 KTXB T 9 SCHRAUBENDREHEREINSATZ 1/4 ZOLL - MIT BOHRUNG	1/4 " Punta para destornilladores L.28mm	4018754150366
01351010	44 KTXB T 10 SCHRAUBENDREHEREINSATZ 1/4 ZOLL - MIT BOHRUNG	1/4 " Punta para destornilladores L.28mm	4018754150373
01351015	44 KTXB T 15 SCHRAUBENDREHEREINSATZ 1/4 ZOLL - MIT BOHRUNG	1/4 " Punta para destornilladores L.28mm	4018754150380
01351020	44 KTXB T 20 SCHRAUBENDREHEREINSATZ 1/4 ZOLL - MIT BOHRUNG	1/4 " Punta para destornilladores L.28mm	4018754150397
01351025	44 KTXB T 25 SCHRAUBENDREHEREINSATZ 1/4 ZOLL - MIT BOHRUNG	1/4 " Punta para destornilladores L.28mm	4018754150403
01351027	44 KTXB T 27 SCHRAUBENDREHEREINSATZ 1/4 ZOLL - MIT BOHRUNG	1/4 " Punta para destornilladores L.28mm	4018754150410
01351030	44 KTXB T 30 SCHRAUBENDREHEREINSATZ 1/4 ZOLL - MIT BOHRUNG	1/4 " Punta para destornilladores L.28mm	4018754150427

01351040 44 KTXB T 40
SCHRAUBENDREHEREINSATZ
1/4 ZOLL - MIT BOHRUNG

1/4 " Punta para destornilladores
L.28mm

4018754150434

Código GTIN.

