



Vaso IMPACT

55IMP

Núm. art. 25010046
GTIN 4018754233892
Modelo 55 IMP 46



Designación. Vaso IMPACT 3/4 " 46mm L.63mm

Descripción.

- con hexágono
- cuadradillo interior de 3/4"
- Chrome Alloy Steel, acabado bronce
- DIN 3129 / ISO 1711-2

Ventajas.

Cuadradillo interior de 3/4".

Destacados de productos.



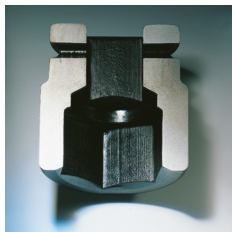
Potente y resistente.

Las llaves de vaso están fabricadas en acero de aleación de cromo de alta calidad. Se endurecen en aceite para evitar tensiones y deformaciones.



Funcionalidad optimizada.

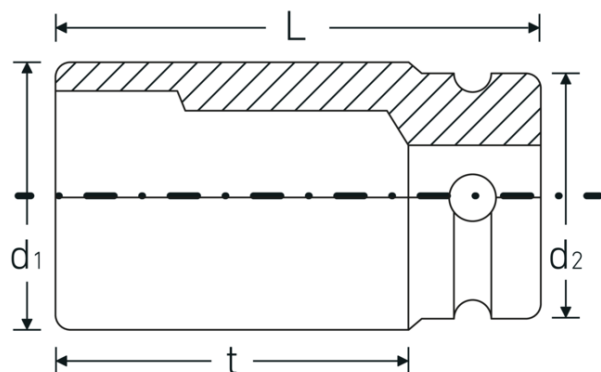
Todas las bocas de llaves de vaso IMPACT cuentan con un orificio transversal pasante para el pasador de unión y con una ranura profunda para la junta de goma de seguridad. El pasador de seguridad no está sometido a carga durante la aplicación.



Gran precisión de ajuste.

La elevada precisión de ajuste que se consigue gracias a las tolerancias extremadamente pequeñas garantiza una transmisión óptima y sin holgura de la fuerza desde la llave de impacto hasta la boca de llave de vaso, así como una durabilidad considerablemente mayor.

Dibujo técnico.



Atributos técnicos.

Perfil de salida	Hexagonal
Accionamiento cuadrado interior (pulgadas)	3/4 "
d1	67 mm
d2	44 mm
DIN	DIN 3129 / ISO 1711-2
Longitud mm (L)	63 mm
Anchura de los planos [mm]	46 mm
t	36,5 mm

Datos logísticos.

Profundidad mm (IFS)	64
Anchura mm (IFS)	67
Altura mm (IFS)	67
RAEE/Ley eléctrica	nicht ear-pflichtig
Longitud (empaquetada, mm)	65
Anchura (empaquetada, mm)	68
Altura en pulgadas	68
Volumen (envasado, dm3)	0.30056 dm3
Núm. art.	25010046
Peso (bruto, kg)	0,752
Peso PAP (kg)	0,000
Peso PVC (kg)	0,005
GTIN	4018754233892
País de origen AWR	TAIWAN, PROVINCE OF CHINA
Región de origen	Ausländischer Ursprung
Customs tariff no.	82042000
Norma de embalaje	1
Peso	746 g

Variantes.

Núm. art.	Model no. (ERP)	Designación	GTIN
25010017	55 IMP 17	Vaso IMPACT 3/4 " 17mm L.48mm	4018754015597
25010018	55 IMP 18	Vaso IMPACT 3/4 " 18mm L.48mm	4018754015603
25010019	55 IMP 19	Vaso IMPACT 3/4 " 19mm L.48mm	4018754015610
25010021	55 IMP 21	Vaso IMPACT 3/4 " 21mm L.50mm	4018754015634
25010022	55 IMP 22	Vaso IMPACT 3/4 " 22mm L.50mm	4018754015641
25010024	55 IMP 24	Vaso IMPACT 3/4 " 24mm L.50mm	4018754015665
25010027	55 IMP 27	Vaso IMPACT 3/4 " 27mm L.51mm	4018754015696
25010028	55 IMP 28	Vaso IMPACT 3/4 " 28mm L.54mm	4018754015702
25010029	55 IMP 29	Vaso IMPACT 3/4 " 29mm L.54mm	4018754015719
25010030	55 IMP 30	Vaso IMPACT 3/4 " 30mm L.54mm	4018754015726
25010032	55 IMP 32	Vaso IMPACT 3/4 " 32mm L.54mm	4018754015733
25010033	55 IMP 33	Vaso IMPACT 3/4 " 33mm L.54mm	4018754015740
25010034	55 IMP 34	Vaso IMPACT 3/4 " 34mm L.54mm	4018754015757
25010036	55 IMP 36	Vaso IMPACT 3/4 " 36mm L.57mm	4018754015771
25010038	55 IMP 38	Vaso IMPACT 3/4 " 38mm L.58mm	4018754015795
25010041	55 IMP 41	Vaso IMPACT 3/4 " 41mm L.58mm	4018754233885
25010046	55 IMP 46	Vaso IMPACT 3/4 " 46mm L.63mm	4018754233892

Código GTIN.



Accesorios.



39023540
Pasador de conexión



39013650
Anillo de goma