

## Cabezas de destornillador

### 44KTXB



Núm. art. **01351040**  
GTIN **4018754150434**  
Modelo **44 KTXB T 40**  
**SCHRAUBENDREHEREINSATZ**  
**1/4 ZOLL - MIT BOHRUNG**



**Designación.** 1/4 " Punta para destornilladores L.28mm

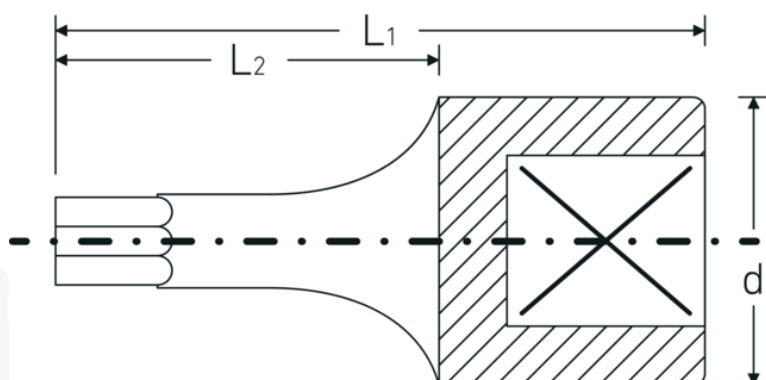
**Descripción.**

- con taladro en la punta de ataque (TORX® Tamper Resistant)
- para tornillos de interior TORX®
- Chrome-Alloy-Steel, cromadas

## Ventajas.

con orificio en la punta del accionamiento (TORX® TAMPER RESISTANT)

## Dibujo técnico.



## Atributos técnicos.

Perfil de salida

TORX®

## Datos logísticos.

Profundidad mm (IFS)

28

|   |         |                                   |                     |
|---|---------|-----------------------------------|---------------------|
| <b>Accionamiento cuadrado interior (pulgadas)</b> | 1/4 "   | <b>Anchura mm (IFS)</b>           | 12                  |
| <b>d</b>  | 11,6 mm | <b>Altura mm (IFS)</b>            | 12                  |
| <b>Tamaño Perfil de salida</b>                    | T40     | <b>RAEE/Ley eléctrica</b>         | nicht ear-pflichtig |
| <b>L1</b>   | 28 mm   | <b>Longitud (empaquetada, mm)</b> | 100                 |
| <b>L2</b>   | 16 mm   | <b>Anchura (empaquetada, mm)</b>  | 30                  |
|   |         | <b>Altura en pulgadas</b>         | 13                  |
|   |         | <b>Volumen (envasado, dm3)</b>    | 0.039 dm3           |
|   |         | <b>Núm. art.</b>                  | 01351040            |
|   |         | <b>Peso (bruto, kg)</b>           | 0,063               |
|   |         | <b>Peso PAP (kg)</b>              | 0,000               |
|   |         | <b>Peso PVC (kg)</b>              | 0,002               |
|   |         | <b>GTIN</b>                       | 4018754150434       |
|   |         | <b>País de origen AWR</b>         | GERMANY             |
|   |         | <b>Región de origen</b>           | Nordrhein-Westfalen |
|   |         | <b>Customs tariff no.</b>         | 82042000            |
|   |         | <b>Norma de embalaje</b>          | 5                   |
|   |         | <b>Peso</b>                       | 10 g                |

## Variantes.

| Núm. art. | Model no. (ERP)  | Designación                                 | GTIN          |
|-----------|--|---|---------------|
| 01351008  | 44 KTXB T 8<br>SCHRAUBENDREHEREINSATZ<br>1/4 ZOLL - MIT BOHRUNG  | 1/4 " Punta para destornilladores<br>L.28mm | 4018754150359 |
| 01351009  | 44 KTXB T 9<br>SCHRAUBENDREHEREINSATZ<br>1/4 ZOLL - MIT BOHRUNG  | 1/4 " Punta para destornilladores<br>L.28mm | 4018754150366 |
| 01351010  | 44 KTXB T 10<br>SCHRAUBENDREHEREINSATZ<br>1/4 ZOLL - MIT BOHRUNG | 1/4 " Punta para destornilladores<br>L.28mm | 4018754150373 |
| 01351015  | 44 KTXB T 15<br>SCHRAUBENDREHEREINSATZ<br>1/4 ZOLL - MIT BOHRUNG | 1/4 " Punta para destornilladores<br>L.28mm | 4018754150380 |
| 01351020  | 44 KTXB T 20<br>SCHRAUBENDREHEREINSATZ<br>1/4 ZOLL - MIT BOHRUNG | 1/4 " Punta para destornilladores<br>L.28mm | 4018754150397 |
| 01351025  | 44 KTXB T 25<br>SCHRAUBENDREHEREINSATZ<br>1/4 ZOLL - MIT BOHRUNG | 1/4 " Punta para destornilladores<br>L.28mm | 4018754150403 |
| 01351027  | 44 KTXB T 27<br>SCHRAUBENDREHEREINSATZ<br>1/4 ZOLL - MIT BOHRUNG | 1/4 " Punta para destornilladores<br>L.28mm | 4018754150410 |
| 01351030  | 44 KTXB T 30<br>SCHRAUBENDREHEREINSATZ<br>1/4 ZOLL - MIT BOHRUNG | 1/4 " Punta para destornilladores<br>L.28mm | 4018754150427 |

01351040 44 KTXB T 40  
SCHRAUBENDREHEREINSATZ  
1/4 ZOLL - MIT BOHRUNG

1/4 " Punta para destornilladores  
L.28mm

4018754150434

## Código GTIN.

