

## Llaves inglesas

**4026**



Núm. art. **40260104**  
GTIN **4018754299560**  
Modelo **4026 4**

**Designación.** Llave de una boca ajustable SW máx. 13mm L.115mm

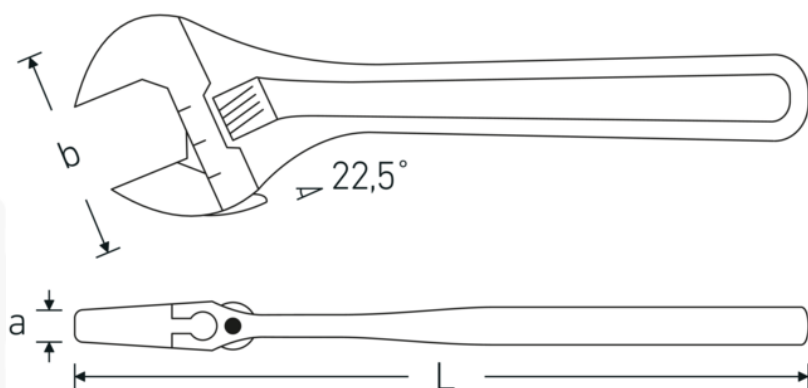
**Descripción.**

- de paso izquierdo
- DIN 3117/ISO 6787 Forma B
- ASME B 107.100
- posición de la boca: 22,5°
- Cromo-Vanadio, fosfatadas

## Ventajas.

de paso izquierdo

## Dibujo técnico.



## Atributos técnicos.

a	9,5 mm
Anchura mm (b)	35 mm
DIN	DIN 3117 / ISO 6787 Form B
Tam.	4
Longitud mm (L)	115 mm
Surface	fosfatado
Anchura máxima de los planos	13 mm

## Datos logísticos.

Profundidad mm (IFS)	115
Anchura mm (IFS)	32
Altura mm (IFS)	9
RAEE/Ley eléctrica	nicht ear-pflichtig
Longitud (empaquetada, mm)	117
Anchura (empaquetada, mm)	38
Altura en pulgadas	39
Volumen (envasado, dm3)	0.173394 dm3
Núm. art.	40260104
Peso (bruto, kg)	0,250
Peso PAP (kg)	0,000
Peso PVC (kg)	0,006
GTIN	4018754299560
País de origen AWR	SPAIN
Región de origen	Ausländischer Ursprung
Customs tariff no.	82041200
Norma de embalaje	5
Peso	52 g

## Variantes.

Núm. art.	Model no. (ERP)	Designación	GTIN
40260104	4026 4	Llave de una boca ajustable SW máx. 13mm L.115mm	4018754299560
40260106	4026 6	Llave de una boca ajustable SW máx. 24mm L.161mm	4018754299577
40260108	4026 8	Llave de una boca ajustable SW máx. 30mm L.207mm	4018754299584
40260110	4026 10	Llave de una boca ajustable SW máx. 34mm L.259mm	4018754299591
40260112	4026 12	Llave de una boca ajustable SW máx. 39mm L.311mm	4018754299607
40260115	4026 15	Llave de una boca ajustable SW máx. 44mm L.386mm	4018754299614
40260118	4026 18	Llave de una boca ajustable SW máx. 53mm L.462mm	4018754299621

## Código GTIN.

