



Établi mobile

WB 625

Réf. n° **85010625**
 GTIN **4018754334018**
 Modèle **WB 625**



Désignation.

Établi mobile WB 625 7 Tiroir anthracite, RAL 7016 ; noir, RAL 9005 Lg.500mm x Lg.1150mm x Hat.1045mm

Propriétés.

- **concept de sécurité à trois niveaux :**
 1. verrouillage centralisé avec serrure à cylindre latérale et clé rabattable
 2. serrures individuelles empêchant toute ouverture involontaire pendant le transport
 3. protection anti-basculement - empêche l'ouverture simultanée de plusieurs tiroirs
- 7 tiroirs facilement amovibles, noirs, ouverture à 100 % et guidage par roulements
- grand plan de travail avec plateau en hêtre multiplex (certifié FSC), 1 150 x 500 x 30 mm
- roues résistantes à l'huile et aux acides (Ø 125 mm) avec pare-fils pour protéger les roulements de la saleté et des fils ; avec deux freins de parking
- porte-rouleau
- corps RAL 7016, tiroirs et compartiment d'armoire RAL 9005, revêtement par poudre industriel durable
- peut être équipé de mousses STAHLWILLE standard et TCS, 1 x 3/3 + 1 x 2/3 mousse TCS par tiroir
- dimensions du tiroir : 880 x 350 mm
- hauteurs intérieures des tiroirs : 4 x 75 ; 2 x 110 ; 1 x 150 mm
- panneau perforé des deux côtés pour crochets (N° 8031-8041)

Avantages.

Plan de travail en multiplex de bouleau avec une hauteur de travail de 104 cm, certifié FSC.

Concept de sécurité à trois niveaux avec serrure unique et clé rabattable.

Comprend un porte-rouleau réglable individuellement pour les rouleaux de papier d'une largeur maximale de 30 cm et un panneau perforé sur les deux côtés.

Avec 7 tiroirs extra-larges à ouverture totale.

Durabilité exceptionnelle grâce à une conception ingénieuse et une construction robuste.



Points forts du produit.



Hauteur ergonomique.

La hauteur de travail de 104 cm et le plan de travail particulièrement grand, certifié FSC, rendent le travail plus confortable.



Espace de rangement maximal.

Tout en XXL. 7 tiroirs amovibles à rallonge intégrale et d'une largeur de 880 mm offrent un espace de rangement généreux. Par exemple, un insert en mousse TCS 3/3 (XL) peut être rangé dans un tiroir avec un insert en mousse TCS 2/3 (L).



Sécurité jusqu'au moindre détail.

La serrure centrale, la serrure à cylindre montée sur le côté et la clé rabattable protègent contre les blessures et les dommages. Le verrouillage individuel empêche l'ouverture involontaire pendant le transport - la sécurité anti-basculement empêche l'ouverture simultanée de plusieurs tiroirs.



Construction fiable.

Des matériaux de haute qualité garantissent la durabilité que l'on peut attendre de STAHLWILLE, comme la structure robuste et les tiroirs avec leur revêtement industriel poudré. Roues souples résistantes à l'huile et aux acides (Ø 125 mm) avec protections pour protéger les roulements de la saleté et des fibres ; avec 2 freins de parking.



Parfaitement équipé.

Notre établi est bien sûr également disponible directement avec des sets d'outils adaptés. Cependant, nous sommes également heureux de composer des sets selon les exigences de nos clients pour des besoins individuels. N'hésitez pas à nous contacter.

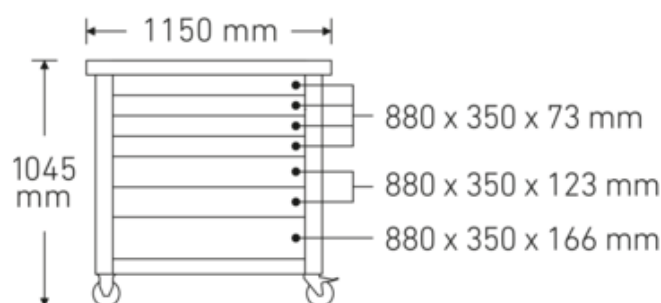
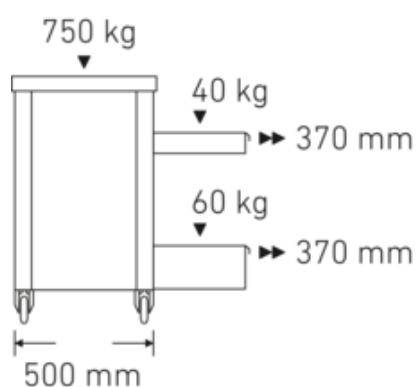
Technologies et caractéristiques.



Système de mousses modulaire

Cette solution flexible de rangement d'outils permet de personnaliser les servantes d'atelier et les établis avec des inserts en mousse 1/6, 1/3, 2/3 ou 3/3.

Dessin technique.



Attributs techniques.

Nombre de tiroirs	7
Largeur mm (b)	1150 mm
Couleur	anthracite, RAL 7016 ; noir, RAL 9005
Hauteur mm (h)	1045 mm
Longueur mm (L)	500 mm
Dimensions intérieures des tiroirs mm	880 x 351 x 73 mm (4x) 880 x 351 x 123 mm (2x) 880 x 351 x 166 mm (1x)
Charge par tiroir	40 kg 40 kg 60 kg
Capacité de charge	750 kg

Données logistiques.

Profondeur mm (IFS)	1150
Largeur mm (IFS)	500
Hauteur mm (IFS)	890
WEEE/ElektroG	nicht ear-pflichtig
Longueur (emballé, mm)	1200
Largeur (emballé, mm)	555
Hauteur (emballé, mm)	948
Volume (emballé, dm ³)	631.368 dm ³
Réf. n°	85010625
Poids (brut, kg)	106,500
Poids PAP (kg)	7,000
Poids PVC (kg)	0,180
GTIN	4018754334018
Pays d'origine AWR	CHINA
Région d'origine	Ausländischer Ursprung
Position tarifaire	94032080
Emballage	1

Poids (g)

97000 g

Variantes.

Réf. n°	N° de modèle (ERP)	Désignation	GTIN
85010625	WB 625	Établi mobile WB 625 7 Tiroir anthracite, RAL 7016 ; noir, RAL 9005 Lg.500mm x Lg.1150mm x Hat.1045mm	4018754334018

Code GTIN.



Accessoires.



80310090
Crochet simple



90432727
Support pour bombe
aérosol



80320060
Crochets double



80340040
Crochets double



89010040
Support de câble



80340050
Crochets double



83812070
Mousse vide



80350017
Ergot carré



81484001
Cloison de tiroirs



80350020
Ergot carré



80360012
Crampon élastique



81484002
Cloison de tiroirs



80360018
Crampon élastique



81485006
Crampon élastique



80360024
Crampon élastique



81485012
Crampon élastique



80380030
Conteneur



80410235
Dispositif de support
pour clés de serrage



80310030
Crochet simple



80310060
Crochet simple



89010041
Support pour pc



80320030
Crochets double

Pièce(s) de rechange, pièce(s) de rechange pour.



90432731
Plan de travail en hêtre
multiplex



81490001
Set de roues

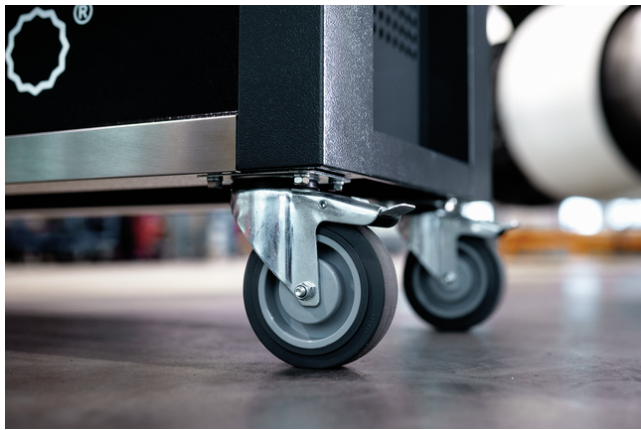


89480003
Set de roues



81490005
Set de roues

Images.





STAHLWILLE Eduard Wille GmbH

Lindenallee 27 · 42349 Wuppertal · Allemagne · Tél.: +49 202 4791-0

info@stahlwille.de · www.stahlwille.com

© STAHLWILLE Eduard Wille GmbH, Wuppertal