



Tester di coppia

SmartCheck USB

Nr. art. **96521209**
GTIN **4018754324873**
Modello **SMARTCHECK 400 USB**



Designazione.

Apparecchio di controllo dinamometrico Lar. di misura 40-400 N·m Bussola quadrata 3/4"

Proprietà.

- per il controllo delle chiavi dinamometriche a indicazione e a scatto
- con adattatori intercambiabili per attacco quadro (da 3/8" a 1/4" con SmartCheck 100 USB; da 3/4" a 1/2" per SmartCheck 400 USB)
- ampio LCD per una leggibilità ottimale
- il display, il supporto del display e la base possono essere ruotati di 180°
- design compatto
- display e tastiera a membrana impermeabili; custodia in plastica resistente agli urti
- montaggio semplice grazie ai fori predisposti nella staffa di montaggio
- installazione orizzontale o verticale
- per test di coppia controllati destri e sinistrorsi
- 3 modalità di funzionamento: visualizzazione della coppia applicata (traccia), visualizzazione della coppia al momento dello scatto/rilevamento del punto di curvatura (primo picco), visualizzazione del valore di picco (picco)
- possibilità di inserimento personalizzato di coppie nominali e tolleranze per la valutazione del valore misurato
- con protezione da sovraccarico visiva e acustica integrata
- 3 unità di misura (N·m, ft·lb, in·lb)
- interfaccia micro USB per l'esportazione dei dati e per l'alimentazione opzionale
- archiviazione dati per un massimo di 200 record di dati, inclusa data e ora
- il software di documentazione CheckMaster per la trasmissione dei valori e la creazione di certificati di prova è disponibile gratuitamente all'indirizzo www.stahlwille.de
- funzionamento tramite alimentatore, batterie o batterie ricaricabili in dotazione (4 x AAA o 1 x blocco da 9 V, adattatore incluso)
- con certificato di taratura di fabbrica
- fornito in una robusta scatola di plastica
- **deviazione del display ±1%**

Vantaggi.

Dispositivo di controllo elettronico per il controllo e la regolazione di chiavi dinamometriche a indicazione e a scatto.

Misurazione nell'ampio intervallo di coppia da 1 a 1.500 Nm.

L'ampio display LCD può essere ruotato di 180° ed è facile da leggere da qualsiasi posizione.

Test semplici, rapidi e affidabili delle chiavi dinamometriche per garantire la qualità della produzione.

Documentazione semplice dei valori misurati sul PC tramite interfaccia USB.



Prodotti in evidenza.



Montaggio flessibile.

Montati orizzontalmente o verticalmente, i punti di montaggio ben progettati, il design compatto e il display girevole consentono un posizionamento flessibile in qualsiasi area dell'officina.



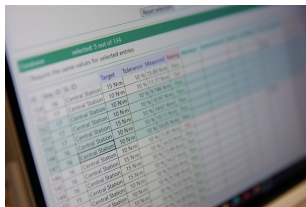
Angolo di visione ottimale.

Lo strumento di controllo compatto può essere regolato in base all'angolo di visione ottimale. Il display può essere visualizzato praticamente da qualsiasi posizione, poiché non solo l'ampio display LCD, ma anche il supporto del display e il corpo base possono essere ruotati di 180°.



Comunicazione e alimentazione tramite USB.

SmartCheck è dotato di una pratica interfaccia micro USB che consente la lettura dei valori di test memorizzati e ne semplifica il trasferimento a sistemi esterni. La porta USB può essere utilizzata anche come alimentatore opzionale per il dispositivo.



Documentazione completa.

Lo strumento di verifica SmartCheck può essere facilmente configurato con il software CheckMaster consentendo una valutazione diretta dei risultati di misura. In questo modo, tutti i dati possono essere letti e salvati sul PC per un migliore monitoraggio e ottimizzazione dei processi di lavoro.



Collega e lavora.

Il nostro SmartCheck è intuitivo e pronto all'uso. È salvaspazio e offre opzioni di montaggio versatili per un'installazione flessibile. Lo strumento può essere azionato tramite alimentatore o batterie e può quindi essere posizionato facilmente in qualsiasi postazione di lavoro, anche se non è disponibile una presa di corrente.

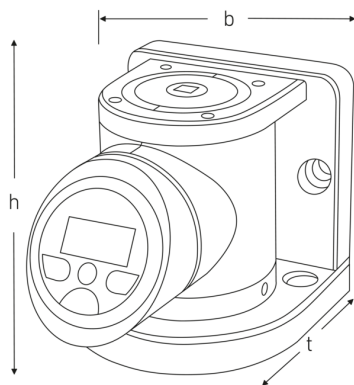
Tecnologie e caratteristiche.



DIN EN ISO 6789-2

Le nostre chiavi e giravite dinamometrici sono calibrati a regola d'arte secondo la norma DIN EN ISO 6789-2 e vengono forniti di certificato di taratura corrispondente. Le chiavi dinamometriche/angolari vengono ulteriormente calibrate in base alla norma VDI 2648-2. In questo modo garantiamo la precisione e la tracciabilità dei nostri utensili.

Disegno tecnico.



Attributi tecnici.

Campo di misura N·m	40-400 N·m
Bussola quadrata [pollici]	3/4 "
Campo di misura ft·lb	30-295 ft·lb
Campo di misura in·lb	354-3540 in·lb
Numero di cifre	4
Larghezza mm (b)	120 mm
Peso con scatola	7036 g

Dati logistici.

Profondità mm (IFS)	395
Larghezza mm (IFS)	315
Spessore mm (IFS)	145
RAEE/Legge sull'elettricità	Kleingeräte B2C
Lunghezza (imballata, mm)	395
Larghezza (imballata, mm)	315
Spessore (confezionata, mm)	145

Spessore mm (h)	124 mm	Volume (imballato, dm3)	18.041625 dm3
Modello N.	SmartCheck 400 USB	Nr. art.	96521209
t	167 mm	Peso (lordo, kg)	7,210
		Peso PAP (kg)	0,156
		Peso PVC (kg)	0,000
		GTIN	4018754324873
		Paese di origine AWR	GERMANY
		Regione di origine	Nordrhein-Westfalen
		N. tariffa doganale	90318080
		Standard di imballaggio	1
		Peso (g)	5690 g

Elenco delle parti.



81500004
Cassetta in plastica,
vuota



52110063
Alimentatore USB



51110057
Cavo USB

Varianti.

Nr. art.	Modello N. (ERP)	Designazione	GTIN
96521206	SMARTCHECK 10S USB	Strumento di prova per giraviti dinamometrici Lar. di misura1-10N·m Bussola quadrata 1/4"	4018754324842
96521207	SMARTCHECK 10 USB	Apparecchio di controllo dinamometrico Lar. di misura1-10N·m Bussola quadrata 1/4"	4018754324859
96521208	SMARTCHECK 100 USB	Apparecchio di controllo dinamometrico Lar. di misura10-100N·m Bussola quadrata 3/8"	4018754324866
96521209	SMARTCHECK 400 USB	Apparecchio di controllo dinamometrico Lar. di misura40-400N·m Bussola quadrata 3/4"	4018754324873
96521210	SMARTCHECK 800 USB	Apparecchio di controllo dinamometrico Lar. di misura80-800N·m Bussola quadrata 3/4"	4018754324880

96521211

SMARTCHECK
1500 USB

Apparecchio di controllo
dinamometrico Lar. di
misura 150-1500 N·m Bussola quadrata
1"

4018754331352

Codice GTIN.



Immagini.



STAHlwILLE Eduard Wille GmbH

Lindenallee 27 · 42349 Wuppertal · Germania · Tel.: +49 202 4791-0

info@stahlwille.de · www.stahlwille.com

© STAHlwILLE Eduard Wille GmbH, Wuppertal