

Chiave dinamometrica MANOSKOP®

721 Quick



Nr. art. 50204030

GTIN 4018754268948

Modello 721/30 QUICK



Designazione.

Chiave dinamometrica 721 Quick 60-300N·m 1/2" Lun. 553mm

Proprietà.

- A scatto
- Reset su "0" non necessario, l'elemento di misura viene caricato solo durante il serraggio
- Regolazione rapida con leva di bloccaggio nell'impugnatura di semplice utilizzo
- Elemento di regolazione ergonomico e antiscivolo con incavo per il pollice
- Lente di ingrandimento integrata nella finestra di lettura
- Impugnatura ottimizzata per lavorare senza fatica
- Doppio segnale di arresto
- Doppia scala Nm/ft·lb
- Carichi dopo lo scatto o in direzione opposta a quella di funzionamento, ad es. con viti ben serrate, non agiscono sul meccanismo di scatto, che viene in tal modo protetto da danni.
- Protezione di tutte le parti delicate grazie al robusto alloggiamento in tubolare d'acciaio
- Taratura con dispositivo perfectControl® n. 7794 o sistema di taratura n. 7706. Se necessario, ulteriore regolazione senza smontaggio.
- Certificazione secondo DIN EN ISO 6789-2:2017
- **Tolleranza di visualizzazione ± 4%**

Vantaggi.

Made in Germany – Chiave dinamometrica sbloccabile STAHLWILLE, cricchetto con attacco quadro passante, lunghezza 553 mm, con certificato di taratura (DIN EN ISO 6789-2:2017), 50204030

Impostazione della coppia rapida e precisa

Sistema di allentamento brevettato a bassa usura con barra flessibile

Un ulteriore caricamento dopo l'attivazione o il caricamento nella direzione opposta alla funzione non danneggia la chiave dinamometrica

Prodotti in evidenza.



Regolazione rapida.

La coppia elevata può essere regolata in modo semplice e rapido tramite una leva a morsetto di facile azionamento integrata nell'impugnatura. La scala graduata può essere spostata in modo rapido e sicuro grazie a un elemento di regolazione ergonomico e antiscivolo con incavo per il pollice.

Regolazione senza smontaggio.

Le chiavi dinamometriche meccaniche STAHLWILLE dispongono di 2 punti di regolazione per il valore superiore e inferiore, che consentono una facile regolazione dall'esterno senza dover smontare l'utensile.



Tecnologie e caratteristiche.



Sistema a barra di torsione a bassa usura

Questa chiave dinamometrica è dotata di un sistema di scatto a barra di torsione, a bassa usura. A differenza delle chiavi dinamometriche convenzionali dotate di molle elicoidali, la barra di torsione non è precaricata in assenza di carico, pertanto lo strumento non deve essere riportato a "0" dopo l'uso.



Impugnatura bicomponente

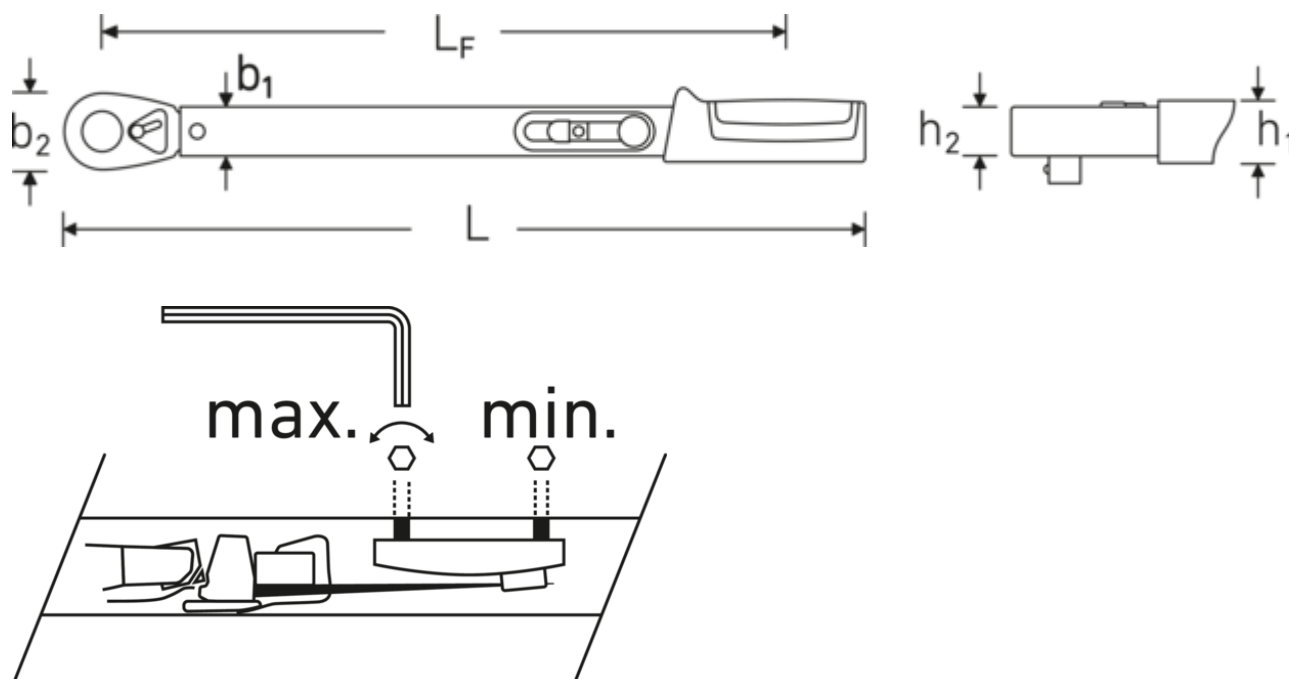
La nostra impugnatura bicomponente è antiscivolo e ha una forma ergonomica. È resistente a oli, grassi, carburanti, liquidi per freni e Skydrol. La freccia sull'impugnatura indica la direzione di funzionamento.



DIN EN ISO 6789-2

Le nostre chiavi e giravite dinamometrici sono calibrati a regola d'arte secondo la norma DIN EN ISO 6789-2 e vengono forniti di certificato di taratura corrispondente. Le chiavi dinamometriche/angolari vengono ulteriormente calibrate in base alla norma VDI 2648-2. In questo modo garantiamo la precisione e la tracciabilità dei nostri utensili.

Disegno tecnico.



Attributi tecnici.

Divisione della scala N-m	10 N·m
Divisione della scala in ft·lb	10 ft·lb
Campo di misura N-m	60-300 N·m
Campo di misura ft·lb	50-220 ft·lb
Quadro di uscita esterno (pollici)	1/2
Numero di denti	36
b1	28 mm
b2	44 mm
DIN	DIN EN ISO 6789-2:2017
Dim.	30
Spessore mm (h1)	23 mm
Spessore mm (h2)	27,5 mm
Lunghezza mm (L)	553 mm
LF	486 mm
MA N·m	60 N·m
Valore nominale N·m	300 N·m

Dati logistici.

Profondità mm (IFS)	555
Larghezza mm (IFS)	46
Spessore mm (IFS)	30
RAEE/Legge sull'elettricità	nicht ear-pflichtig
Lunghezza (imballata, mm)	580
Larghezza (imballata, mm)	46
Spessore (confezionata, mm)	45
Volume (imballato, dm ³)	1.2006 dm ³
Nr. art.	50204030
Peso (lordo, kg)	1,810
Peso PAP (kg)	0,000
Peso PVC (kg)	0,114
GTIN	4018754268948
Paese di origine AWR	GERMANY
Regione di origine	Nordrhein-Westfalen
N. tariffa doganale	82041100
Standard di imballaggio	1
Peso (g)	1646 g

Varianti.

Nr. art.	Modello N. (ERP)	Designazione	GTIN
50204005	721/5 QUICK	Chiave dinamometrica 721 Quick 6-50N·m 3/8" Lun. 352mm	4018754268917
50204015	721/15 QUICK	Chiave dinamometrica 721 Quick 30-150N·m 1/2" Lun. 452mm	4018754268924
50204020	721/20 QUICK	Chiave dinamometrica 721 Quick 40-200N·m 1/2" Lun. 483mm	4018754268931
50204030	721/30 QUICK	Chiave dinamometrica 721 Quick 60-300N·m 1/2" Lun. 553mm	4018754268948

Codice GTIN.



Accessori (per).



81370003
Cassetta in plastica,
vuota

Ricambi, ricambio(i) per.



59191030
Assortimento pezzi di
ricambio per cricchetto

Immagini.



STAHLWILLE Eduard Wille GmbH

Lindenallee 27 · 42349 Wuppertal · Germania · Tel.: +49 202 4791-0

info@stahlwille.de · www.stahlwille.com

© STAHLWILLE Eduard Wille GmbH, Wuppertal