



Verkstedvogn 93

93/6

Varenr. 81200156
GTIN 4018754333097
Model TTS 93/6 B



Merkenavn.

Verkstedvogn 93/6 6 Skuff 481 x 877 x 1000 mm blå, RAL 2703035

Egenskaper.

Sikkerhetskonsept i to trinn:

1. sentrallås med sylindrelås med nedfellbar nøkkel
 2. vippesikring - ikke mulig å trekke ut flere skuffer samtidig
- 2 håndtak
 - støtbeskyttelse hele veien rundt
 - slitesterk plasthülle av ABS med rom for smådeler
 - olje- og syrebestandige lettvektshjul (D.125 mm) med gjengebeskyttelse for å beskytte lagrene mot smuss og gjenger, med to parkeringsbremseser
 - hullraster på begge sider for kroker nr. 8031-8041, f.eks. for større verktøy
 - kan utstyres med STAHLWILLE standard- og TCS-innsatser
 - 6 lett uttrekkbare skuffer (svart, RAL 9005) med fulluttrekksskiner (370 mm) og kuleføring
 - med papirrullholder
 - kan kombineres med verktøykasse nr. 93 TOP BOX

Benefits.

to-trinns sikkerhetskonsept: 1. Sentrallås med sylindrelås med foldenøkkel 2. Veltesikring - ikke mulig å trekke ut flere skuffer samtidig

Sentral låsing med sylindrelås med nedfellbar nøkkel; vippesikringen forhindrer at flere skuffer trekkes ut samtidig.

Olje- og syrebestandige lettgående hjul (Ø 125 mm) med trådbeskyttelse beskytter lagrene mot smuss og tråder; med 2 festbremseser.



Produktets høydepunkter.



PRODUCT IMAGE
IN PROGRESS



Alle skuffer kan trekkes ut 100 %. I kombinasjon med STAHLWILLE standard- og TCS-innsatser eller den variable skuffeinndelingen er det alltid god oversikt og komfortabel uttak av verktøy.

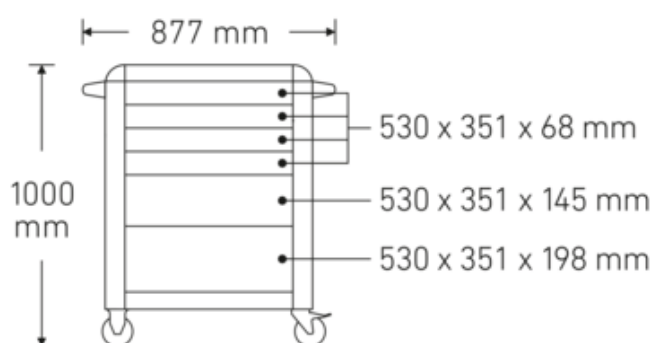
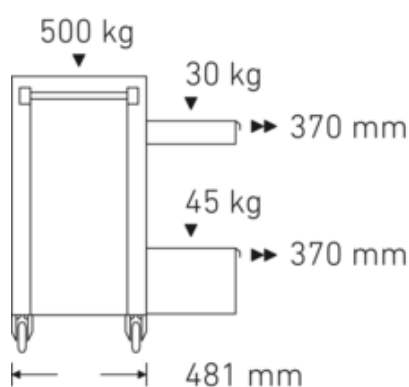
Teknologier og egenskaper.



Modular Inlay System

Med denne fleksible oppbevaringsløsningen til verktøy er det mulig å tilpasse verkstedvogner og arbeidsbenker med 1/6, 1/3, 2/3 eller 3/3 skumplastinnlegg.

Teknisk tegning.



Tekniske egenskaper.

Antall skuffer	6
Bredde mm (b)	877 mm
Fargekode	blå, RAL 2703035
Forkortelse for farge	RAL 2703035; RAL 9005
Høyde mm (h)	1000 mm
Lengde mm (L)	481 mm
Modellnr.	93/6 B
Innvendige skuffemål mm	351 x 530 x 68 mm (4x) 351 x 530 x 145 mm (1x) 351 x 530 x 198 mm (1x)
Skuffens lastekapasitet	30 kg 30 kg 45 kg
Lastekapasitet	500 kg

Logistics data.

Dybde mm (IFS)	750
Bredde mm (IFS)	480
Høyde mm (IFS)	840
WEEE/ElektroG	nicht ear-pflichtig
Lengde (pakket, mm)	825
Bredde (pakket, mm)	562
Høyde (pakket, mm)	910
Volum (pakket, dm ³)	421.9215 dm ³
Varenr.	81200156
Vekt (brutto, kg)	64,000
Vekt PAP (kg)	3,000
Vekt PVC (kg)	0,000
GTIN	4018754333097
Opprinnelsesland AWR	CHINA
Opprinnelsesregion	Ausländischer Ursprung
Tolltariffnummer	94032080
Emballasjestandard	1

Vekt (g)

57000 g

Varianter.

Varenr.	Modellnr. (ERP)	Betegnelse	GTIN
81200154	TTS 93/6 A	Verkstedvogn 93/6 6 Skuff 481 x 877 x 1000 mm antrasitt, RAL 7016	4018754327508
81200155	TTS 93/6 R	Verkstedvogn 93/6 6 Skuff 481 x 877 x 1000 mm rød, RAL 3020	4018754333080
81200156	TTS 93/6 B	Verkstedvogn 93/6 6 Skuff 481 x 877 x 1000 mm blå, RAL 2703035	4018754333097

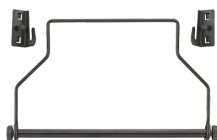
GTIN.



Tilbehør (for).



90432727
Sprayboksholder



81483004
Papirrullholder



81484001
Skuffeskillevegger



81484002
Skuffeskillevegger



89010042
Adapter for bærbar PC-
holder



90432802

Bilder.



STAHLWILLE Eduard Wille GmbH

Lindenallee 27 · 42349 Wuppertal · Tyskland · Tel.: +49 202 4791-0

info@stahlwille.de · www.stahlwille.com

© STAHLWILLE Eduard Wille GmbH, Wuppertal