

Llaves dinamométricas Standard MANOSKOP® con carraca fija QuickRelease integrada

721QR Quick

Núm. art. **50204120**
GTIN **4018754268962**
Modelo **721QR/20 QUICK**



Designación.

Llave dinamométrica 721QR Quick 40-200N·m 1/2" L. 482mm

Características.

Estándar MANOSKOP® 721

- Disparo
- Puesta a cero
- Doble señal de parada
- Doble escala N-m/ft-lb
- No requiere puesta a "0", ya que el elemento de medición sólo se carga durante el apriete
- La carga continuada tras el disparo o las cargas en sentido contrario al funcional, p. ej., con tornillos atascados, no afectan al mecanismo de disparo, que queda así protegido contra daños.
- Protección de todas las piezas sensibles mediante la robusta carcasa tubular de acero
- Calibración con el dispositivo de calibración perfectControl n° 7794 o el sistema de calibración n° 7706. En caso necesario, reajuste sin desmontaje.
- Desviación de la indicación $\pm 4\%$
- Con certificado

Ventajas.

Ajuste inmediato gracias a una palanca de sujeción en el mango de fácil accionamiento, lupa integrada para una mejor legibilidad del valor ajustado

Elemento de ajuste antideslizante y ergonómico con cavidad para el pulgar y mango de bola optimizado para un trabajo sin fatiga

Con certificado de calibración, desviación de visualización de $\pm 4\%$

Eficaz. No es necesario restablecer a «0», ya que el elemento de medición solo se somete a esfuerzo durante el proceso de apriete

Llave dinamométrica de disparo con carraca QuickRelease de 1/2" de construcción fija, doble señal de parada (sensible y audible), apriete a la izquierda revertiendo las herramientas de inserción

Productos destacados.



Ajuste ultrarrápido.

El ajuste sencillo y rápido del par de apriete se realiza mediante una palanca de sujeción fácil de manejar situada en el mango. La escala se puede desplazar de forma rápida y segura con un elemento de ajuste ergonómico y antideslizante con hueco para el pulgar.



Ajuste sin desmontaje.

Las llaves dinamométricas mecánicas STAHLWILLE disponen de 2 puntos de ajuste para el valor superior e inferior, lo que permite un ajuste sencillo desde el exterior sin necesidad de desmontar la herramienta.

Tecnologías y prestaciones.



QuickRelease

El bloqueo de seguridad QuickRelease evita la pérdida accidental de las herramientas de inserción. Estos encajan de forma segura y solo se vuelven a soltar pulsando un botón para un cambio rápido de herramienta.



Sistema de varilla de flexión de bajo desgaste

Nuestra llave dinamométrica está equipada con un sistema de liberación de bajo desgaste con varilla de flexión. A diferencia de las llaves dinamométricas convencionales con resortes helicoidales, la viga de flexión no está pretensada en estado sin carga, lo que significa que el «resorte» no tiene que volver a ponerse a «0» después de su uso.



Mango de 2 componentes

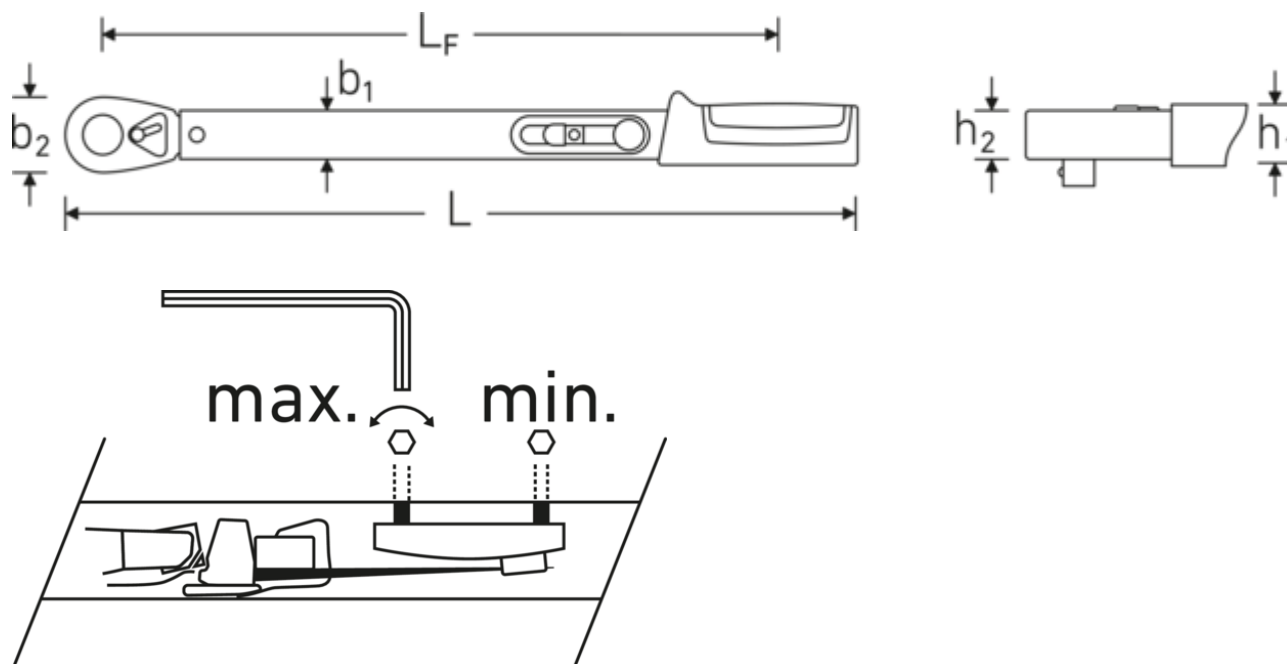
Nuestro mango de 2 componentes es antideslizante y tiene forma ergonómica. Es resistente a los aceites, grasas, combustibles, líquidos de freno y Skydrol. La flecha de la palanca indica el sentido de funcionamiento.



DIN EN ISO 6789-2

Nuestras llaves dinamométricas y destornilladores se calibran profesionalmente según la norma DIN EN ISO 6789-2 y se suministran con el correspondiente certificado de calibración. Además, calibramos las llaves dinamométricas y de ángulo de giro según la norma VDI 2648-2. De este modo garantizamos la precisión y la trazabilidad de nuestras herramientas.

Dibujo técnico.



Atributos técnicos.

División de escala N·m	5 N·m
División de escala ft·lb	5 ft·lb
Rango de medición N·m	40-200 N·m
Rango de medición ft·lb	30-145 ft·lb
Cuadrado de salida exterior (pulgada)	1/2
b1	28 mm
b2	41 mm
DIN	DIN EN ISO 6789-2:2017
Tam.	20
Altura mm (h1)	23 mm
Altura mm (h2)	18 mm
Longitud mm (L)	482 mm
LF	416,5 mm
MA N·m	40 N·m
Valor nominal N·m	200 N·m

Datos logísticos.

Profundidad mm (IFS)	481
Anchura mm (IFS)	45
Altura mm (IFS)	35
RAEE/Ley eléctrica	nicht ear-pflichtig
Longitud (embalado, mm)	510
Anchura (embalado, mm)	45
Altura (embalado, mm)	45
Volumen (empaquetado, dm ³)	1.03275 dm ³
Núm. art.	50204120
Peso (bruto, kg)	1,446
Peso PAP (kg)	0,000
Peso PVC (kg)	0,110
GTIN	4018754268962
País de origen AWR	GERMANY
Región de origen	Nordrhein-Westfalen
Arancel de aduanas núm.	82041100
Norma de embalaje	1
Peso (g)	1338 g

Variantes.

Núm. art.	Modelo N.º (ERP)	Designación	GTIN
50204115	721QR/15 QUICK	Llave dinamométrica 721QR Quick 30-150N·m 1/2" L. 452.5mm	4018754268955
50204120	721QR/20 QUICK	Llave dinamométrica 721QR Quick 40-200N·m 1/2" L. 482mm	4018754268962

Código GTIN.



Fotos.



STAHLWILLE Eduard Wille GmbH

Lindenallee 27 · 42349 Wuppertal · Alemania · Tel.: +49 202 4791-0

info@stahlwille.de · www.stahlwille.com

© STAHLWILLE Eduard Wille GmbH, Wuppertal