



Verkstedvogn 98 PRO

98/7 PRO

Varenr. 81200169
GTIN 4018754334490
Model TTS 98/7 A PRO



Merkenavn.

Verkstedvogn 98/7 PRO 7 Skuff 651 x 1001 x 1020 mm antrasitt, RAL 7016

Egenskaper.

Sikkerhetskonsept i tre trinn:

1. Sentrallås med sylinderlås på siden med nedfellbar nøkkel
2. Individuell låsing forhindrer utilsiktet åpning under kjøring
3. Veltesikring - ikke mulig å trekke ut flere skuffer samtidig.
 - 100 % økt skuffvolum sammenlignet med 93 og TTS 95 Pro
 - Håndtak i rustfritt stål med forsterket korpusforbindelse
 - Slagbeskyttelse hele veien rundt med støtdemping
 - Tettsveiset slitesterk arbeids- og oppbevaringsflate samt endeplate i rustfritt stål
 - Olje- og syrebestandige, lettløpende hjul (D.. 125 mm) med gjengebeskyttere for å beskytte lagrene mot smuss og gjenger, med to parkeringsbremseser
 - papirrull og sprayboksholder inkludert
 - 7 lett uttrekkbare skuffer (svart RAL 9005) med fulluttrekksskinner og kuleskinneføring
 - hullgitter på begge sider for kroker nr. 8031-8041, f.eks. for større verktøy
 - kan utstyres med STAHLWILLE standard- og TCS-innlegg

Benefits.

Tretrinns sikkerhetskonsept: 1. Sentrallås med sylinderlås på siden med foldenøkkel 2. Individuell låsing forhindrer utilsiktet åpning under kjøring 3. Veltesikring - ikke mulig å trekke ut flere skuffer samtidig.

Olje- og syrebestandige lettgående hjul (Ø 125 mm) med trådbeskyttelse og 2 festbremseser.

7 lett uttakbare skuffer.



Produktets høydepunkter.



Full konfigurasjon som standard

Enten det er papirrulle- og sprayboks, rammebeskyttelse med støtdemping, hullrutenett på begge sider for montering av tilbehør, parkeringsbrems eller olje- og syrebestandige lettløpende hjul (Ø 125 mm) med trådbeskyttelse. Vår verktøytralle har mange funksjoner - og det som standard.

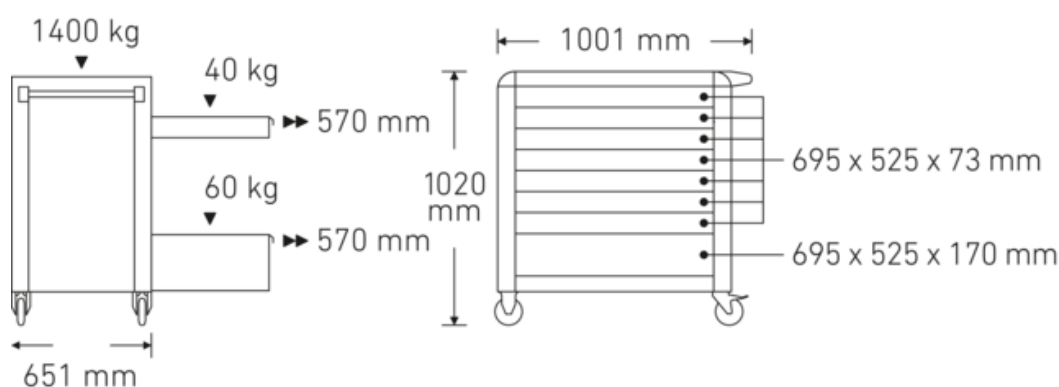
Teknologier og egenskaper.



Modular Inlay System

Med denne fleksible oppbevaringsløsningen til verktøy er det mulig å tilpasse verkstedvogner og arbeidsbenker med 1/6, 1/3, 2/3 eller 3/3 skumplastinnlegg.

Teknisk tegning.



Tekniske egenskaper.

Antall skuffer	7
Bredde mm (b)	1001 mm
Fargekode	antrasitt, RAL 7016
Forkortelse for farge	RAL 7016; RAL 9005
Høyde mm (h)	1020 mm
Lengde mm (L)	651 mm
Modellnr.	98/7 A PRO
Innvendige skuffemål mm	695 x 525 x 73 mm (4x) 695 x 525 x 113 mm (2x) 695 x 525 x 170 mm (1x)
Skuffens lastekapasitet	40 kg 40 kg 60 kg
Lastekapasitet	1400 kg

Logistics data.

Dybde mm (IFS)	890
Bredde mm (IFS)	650
Høyde mm (IFS)	865
WEEE/ElektroG	nicht ear-pflichtig
Lengde (pakket, mm)	987
Bredde (pakket, mm)	745
Høyde (pakket, mm)	925
Volum (pakket, dm ³)	680.166375 dm ³
Varenr.	81200169
Vekt (brutto, kg)	123,500
Vekt PAP (kg)	9,500
Vekt PVC (kg)	0,000
GTIN	4018754334490
Opprinnelsesland AWR	CHINA
Opprinnelsesregion	Ausländischer Ursprung
Tolltariffnummer	94032080
Emballasjestandard	1

Vekt (g)

114000 g

Varianter.

Varenr.	Modellnr. (ERP)	Betegnelse	GTIN
81200169	TTS 98/7 A PRO	Verkstedvogn 98/7 PRO 7 Skuff 651 x 1001 x 1020 mm antrasitt, RAL 7016	4018754334490
81200170	TTS 98/7 B PRO	Verkstedvogn 98/7 PRO 7 Skuff 651 x 1001 x 1020 mm blå, RAL 2703035	4018754334506
81200171	TTS 98/7 R PRO	Verkstedvogn 98/7 PRO 7 Skuff 651 x 1001 x 1020 mm rød, RAL 3020	4018754334513

GTIN.



Tilbehør (for).



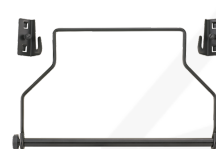
80310090
Enkel krok



90432727
Sprayboksholder



80320060
Dobbel krok



81483004
Papirrullholder



80340040
Dobbel krok



89010040
Kabelholder



80340050
Dobbel krok



83812070
Tom innsats for små deler



80350017
Rektangulært øye



80350020
Rektangulært øye



81484001
Skuffeskillevegger



80360012
Fjærklemme



81484002
Skuffeskillevegger



80360018
Fjærklemme



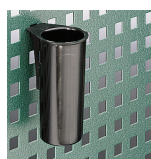
81485006
Fjærklemme



80360024
Fjærklemme



81485012
Fjærklemme



80380030
Quiver



80410235
Holder for skiftenøkkel



80310030
Enkel krok



80310060
Enkel krok



80320030
Dobbel krok



89011053
Avfallsbeholder

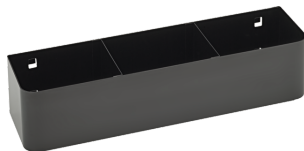


89010042
Adapter for bærbar PC-
holder

Reservedel(er), reservedel(er) til.



90432718
Lås, mekanisk



90432719



89480003
Hjulsett, med
retningslås



81490005
Hjulsett

Bilder.



STAHLWILLE Eduard Wille GmbH

Lindenallee 27 · 42349 Wuppertal · Tyskland · Tel.: +49 202 4791-0

info@stahlwille.de · www.stahlwille.com

© STAHLWILLE Eduard Wille GmbH, Wuppertal