

Klucz dynamometryczny serwisowy MANOSKOP® z uchwytem na wtykowe końcówki narzędziowe

730N

Art. nr 50181005

GTIN 4018754139514

Model 730N/5



Oznaczenie.

Klucz dynamometryczny 730N 10-50N·m 9 x 12 mm Dł. 330mm

Właściwości.

- gniazdem do mocowania wymiennych końcówek
- mechanizmem zatraskowym QuickRelease
- możliwa także praca w kierunku odwrotnym do ruchu wskazówek zegara poprzez obrót końcówki wtykowej
- odchyłka odczytu $\pm 3\%$ (rozm. 2; a/2 4%)

Zalety.

Uchwyt na wymienne narzędzia wtykowe

Najważniejsze cechy produktu.



Regulacja bez demontażu.

Mechaniczne klucze dynamometryczne STAHLWILLE posiadają 2 punkty nastawy dla wartości górnej i dolnej, co umożliwia łatwą regulację z zewnątrz bez konieczności demontażu narzędzia.



Uruchamianie podwójnego sygnału zatrzymania.

Po osiągnięciu docelowego momentu obrotowego MANOSKOP® 730N zapewnia zauważalny dotykowy sygnał podwójnego zatrzymania.



Wyraźna, precyzyjna regulacja.

Łatwa w obsłudze i czytelna podwójna skala w N·m/ft·lb umożliwia precyzyjną i łatwą regulację docelowego momentu obrotowego w celu zapewnienia niezawodnego i dokładnego zastosowania.

Technologie i właściwości użytkowe.



QuickRelease

Blokada bezpieczeństwa QuickRelease zapobiega przypadkowemu zgubieniu narzędzi wkładanych. Mocuje się je pewnie na miejscu, a po naciśnięciu przycisku można je ponownie zwolnić, co umożliwia szybką wymianę narzędzia.



QuickSelect

Błyskawiczne ustawianie wartości docelowej: Odblokuj pokrętko regulacyjne, ustaw wartość i ponownie zablokuj pokrętko.



System pręta elastycznego

Nasz klucz dynamometryczny wyposażony jest w odporny na zużycie system zwalnający z elastycznym prętem. W przeciwieństwie do tradycyjnych kluczy dynamometrycznych ze sprężynami spiralnymi, pręt nie jest wstępnie naprężony w stanie spoczynku, co oznacza, że nie ma potrzeby resetowania klucza do pozycji „0” po użyciu.



2-komponentowy uchwyt

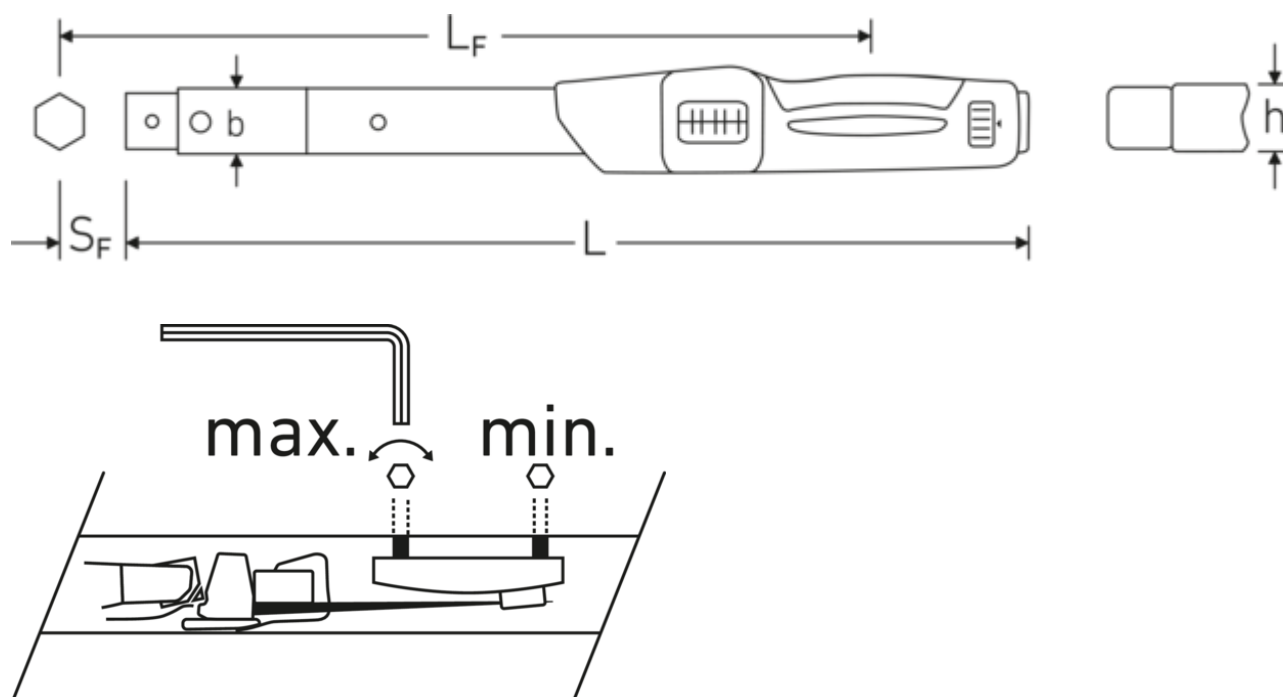
Nasz 2-komponentowy jest antypoślizgowy i ma ergonomiczny kształt. Jest odporny na oleje, smary, paliwa, płyny hamulcowe i Skydrol. Strzałka na dźwigni wskazuje kierunek działania.



DIN EN ISO 6789-2

Nasze klucze dynamometryczne i wkrętaki są profesjonalnie kalibrowane zgodnie z normą DIN EN ISO 6789-2 i dostarczane z odpowiednim certyfikatem kalibracji. Klucze dynamometryczne/klucze kątowe kalibrujemy dodatkowo zgodnie z normą VDI 2648-2. W ten sposób zapewniamy dokładność i powtarzalność naszych narzędzi.

Rysunek techniczny.



Atrybuty techniczne.

Podziałka skali N·m	5 N·m
Podziałka skali ft·lb	1 ft·lb
Zakres pomiarowy N·m	10-50 N·m
Zakres pomiarowy ft·lb	7-37 ft·lb
Szerokość mm (b)	28 mm
DIN	DIN EN ISO 6789-2:2017
Precyzyjna podziałka	0,25 N·m
Str.	5
Rozmiar uchwytu narzędzia [innvendig firkant]	9 x 12 mm
Wysokość mm (h)	23 mm
Długość mm (L)	330 mm
LF	280,5 mm
MA N·m	10 N·m
Wartość nominalna N·m	50 N·m
SF	17,5 mm

Dane logistyczne.

Głębokość mm (IFS)	459
Szerokość mm (IFS)	52
Wysokość mm (IFS)	52
WEEE/ElektroG	Kleingeräte B2C
Długość (w opakowaniu, mm)	459
Szerokość (w opakowaniu, mm)	52
Wysokość (w opakowaniu, mm)	52
Objętość (w opakowaniu, dm ³)	1.241136 dm ³
Art. nr	50181005
Waga (brutto, kg)	0,900
Waga PAP (kg)	0,000
Waga PVC (kg)	0,066
GTIN	4018754139514
Kraj pochodzenia AWR	GERMANY
Region pochodzenia	Nordrhein-Westfalen
Nr taryfy celnej	82041100
Standard pakowania	1
Waga (g)	831 g

Warianty.

Art. nr	Nr modelu (ERP)	Oznaczenie	GTIN
50181005	730N/5	Klucz dynamometryczny 730N 10-50N·m 9 x 12 mm Dł. 330mm	4018754139514
50181010	730N/10	Klucz dynamometryczny 730N 20-100N·m 9 x 12 mm Dł. 386mm	4018754139521
50181012	730N/12	Klucz dynamometryczny 730N 25-130N·m 14 x 18 mm Dł. 421mm	4018754139538
50181020	730N/20	Klucz dynamometryczny 730N 40-200N·m 14 x 18 mm Dł. 467mm	4018754139545
50181040	730N/40	Klucz dynamometryczny 730N 80-400N·m 14 x 18 mm Dł. 607mm	4018754139552
50181065	730N/65	Klucz dynamometryczny 730N 130-650N·m 14 x 18 mm Dł. 890mm	4018754163991
50181365	730NII/65	Klucz dynamometryczny 730N 130-650N·m 22 x 28 mm Dł. 911mm	4018754239986
50181080	730N/80	Klucz dynamometryczny 730N 160-800N·m 22 x 28 mm Dł. 1178mm	4018754239948
50181100	730N/100	Klucz dynamometryczny 730N 200-1000N·m 22 x 28 mm Dł. 1363mm	4018754239955

GTIN.



Akcesoria (dla).



91852510



81370002

Skrzynia z tworzywa
sztucznego, pusta



STAHLWILLE Eduard Wille GmbH

Lindenallee 27 · 42349 Wuppertal · Niemcy · Tel.: +49 202 4791-0

info@stahlwille.de · www.stahlwille.com

© STAHLWILLE Eduard Wille GmbH, Wuppertal