



Service trolley

612 ST

Artikelnr. **81300612**
GTIN **4018754333981**
Model **612 ST**



Aanwijzing.

Service trolley Laadvermogen 150kg

Kenmerken.

- 1 lade
- 2 opbergbodems
- rubberen wielen met 2 vastzetremmen

Voordelen.

PRAKTISCH: De rolwagen 612 ST van STAHLWILLE zorgt voor orde in uw werkplaats of garage en is veelzijdig inzetbaar voor allerlei soorten werkzaamheden

MOBIEL: Dankzij de elastische wielen kan de gereedschapswagen overal worden ingezet; de 2 vast te zetten remmen verhinderen onbedoeld weggrollen van de werkplek

Dankzij de hoogwaardige poedercoating is de trolley duurzaam.

EFFICIËNT: Dankzij de ruime opbergplekken in de vorm van 2 inleggen, een lade en het bovenvlak hebt u alle gereedschappen snel bij de hand en ook zo weer veilig opgeborgen.

RUIMTEBESPAREND: De Service Trolley wordt ruimtebesparend geleverd als bouw pakket met handleiding. Geen ruimtevreter - maximale flexibiliteit - minimale moeite

Productkenmerken.



Optimaal gebruik van de ruimte.

De trolley is uitgerust met een lade en 2 praktische planken. De 2 diepe opbergruimtes zorgen ervoor dat het gereedschap veilig en netjes opgeborgen blijft, zelfs tijdens het transport.



Handige beweging.

Rubberen comfortwielen (Ø 125 mm) met 2 vaststelremmen maken verplaatsing eenvoudig.



PRODUCT IMAGE
IN PROGRESS

Hoog draagvermogen.

Hoog statisch draagvermogen tot 150 kg. De lade heeft een draagvermogen tot 30 kg!

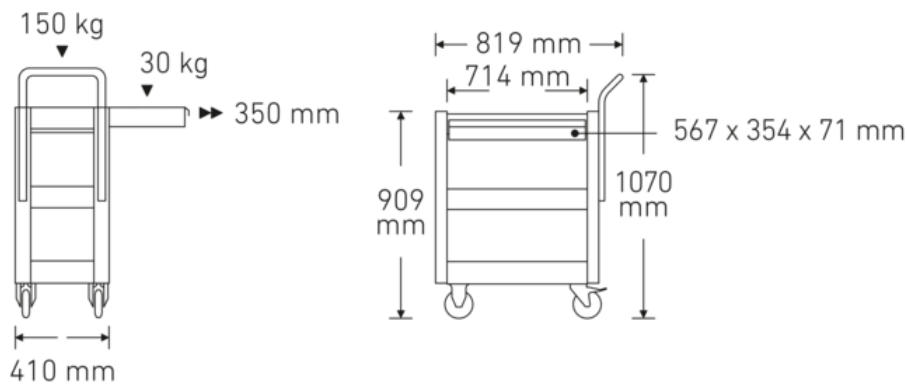


PRODUCT IMAGE
IN PROGRESS

Compacte en betrouwbare assistent.

Bijzonder wendbaar, compact, robuust en altijd daar als je hem nodig hebt.

Technische tekening.



Technische kenmerken.

Aantal laden	1
Breedte mm (b)	819 mm
Kleurcode	groen, RAL 6024; antraciet, RAL 7016
Kleur afkorting	RAL 6024; RAL 7016
Hoogte mm (h)	909 mm
Lengte mm (L)	410 mm
Laadvermogen	150 kg

Logistieke gegevens.

Diepte mm (IFS)	775
Breedte mm (IFS)	480
Hoogte mm (IFS)	245
WEEE/ElektroG	nicht ear-pflichtig
Lengte (verpakt, mm)	775
Breedte (verpakt, mm)	480
Hoogte (verpakt, mm)	245
Volume (verpakt, dm3)	91.14 dm3
Artikelnr.	81300612
Gewicht (bruto, kg)	25,500
Gewicht PAP (kg)	1,500
Gewicht PVC (kg)	0,000
GTIN	4018754333981
Regio van oorsprong	Ausländischer Ursprung
Intrastatnr.	94032080
Verpakkingsstandaard	1
Gewicht (g)	25500 g

Varianten.

Artikelnr.	Modelnr. (ERP)	Aanwijzing	GTIN
81300612	612 ST	Service trolley Laadvermogen 150kg	4018754333981

GTIN-code.



Accessoires (voor).



83812070
Lege inlay voor
kleinmateriaal



81484001
Lade-indeling



81484002
Lade-indeling